



ONE-B

Design: Massimiliano Settimelli

finiture / finishes / finitions / ausföhrungen / acabados

.015 Acciaio + cromo Steel + chrome Acier + chromée Stahl + verchromt Acero + cromo	.441 Acciaio + nero Steel + black Acier + noir Stahl + schwarz Acero + negro	.741 Acciaio + bianco Steel + white Acier + blanc Stahl + Weiss Acero + blanco
--	---	---





NB830101

NB850101

NB830101

BOX PCS. 8

Kg. 1,3



Miscelatore monocomando per lavabo con scarico up & down; con flex inox cm 50 att. 3/8" F.

Single lever washbasin mixer with up & down pop-up waste, with 3/8" F flex. hoses cm 50.

Mitigeur de lavabo avec vidage up & down, flexibles d'alimentation cm 50 3/8" F.

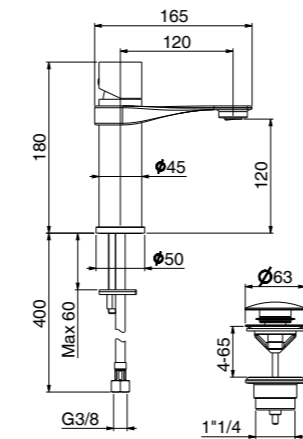
Einhebelmischer Waschtischbatterie mit up & down Ablaufgarnitur, mit flex. Anschlussschläuchen cm 50 3/8" F.

Monomando para lavabo con valvula click-clack, tubo flexible inoxidable de 50 cm, empalme 3/8" F.

.015 Acciaio + cromo / Steel + chrome / Acier + chromée / Stahl + verchromt / Acero + cromo

.441 Acciaio + nero / Steel + black / Acier + noir / Stahl + Schwarz / Acero + negro

.741 Acciaio + bianco / Steel + white / Acier + blanc / Stahl + Weiss / Acero + blanco



flex AC0447

AC0470000 Ø 25 mm AC0368000

NB830102

NB830401

BOX PCS. 5

Kg. 2,8



Miscelatore monocomando per lavabo alto con scarico up & down; flex inox cm 70 att. 3/8" F.

High single lever washbasin mixer with up & down pop-up waste, with 3/8" flex. hoses 70 cm.

Mitigeur de lavabo haut avec vidage up & down, flexibles d'alimentation cm 70 3/8" F.

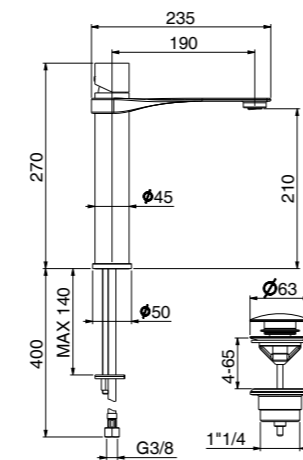
Einhebelmischer Waschtischbatterie, mit hoher Ausführung, mit up & down Ablaufgarnitur, mit Flex. Anschlussschläuchen cm 70 3/8" F.

Monomando para lavabo alto con valvula click-clack, tubo flexible inoxidable de 70 cm, empalme 3/8" F.

.015 Acciaio + cromo / Steel + chrome / Acier + chromée / Stahl + verchromt / Acero + cromo

.441 Acciaio + nero / Steel + black / Acier + noir / Stahl + Schwarz / Acero + negro

.741 Acciaio + bianco / Steel + white / Acier + blanc / Stahl + Weiss / Acero + blanco



flex AC0448

AC0470000 Ø 25 mm AC0368000

NB830402

NB840101

BOX PCS. 8

Kg. 1,3



Miscelatore monocomando per bidet con scarico up & down; con flex inox cm 50 att. 3/8" F.

Single lever bidet mixer with up & down pop-up waste, with 3/8" F flex. hoses cm 50.

Mitigeur de bidet avec vidage up & down, flexibles d'alimentation cm 50 3/8" F.

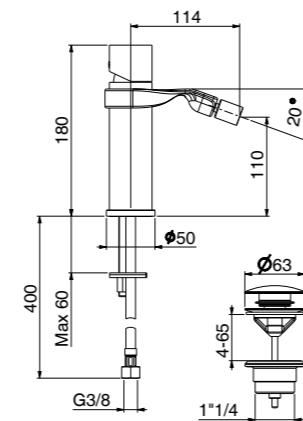
Einhebelmischer Bidetbatterie mit up & down Ablaufgarnitur 1" 1/4, mit flex. Anschlussschläuchen cm 50 3/8" F.

Monomando para bidé con desagüe up & down, tubo flexible inoxidable de 50 cm, empalme 3/8" F.

.015 Acciaio + cromo / Steel + chrome / Acier + chromée / Stahl + verchromt / Acero + cromo

.441 Acciaio + nero / Steel + black / Acier + noir / Stahl + Schwarz / Acero + negro

.741 Acciaio + bianco / Steel + white / Acier + blanc / Stahl + Weiss / Acero + blanco



flex AC0447

AC0464015 Ø 25 mm AC0368000

NB840102

NB830606

BOX PCS. 8

Kg. 1,6



Miscelatore monocomando per lavabo incasso muro, con piastra, senza scarico e flessibili.

Concealed single lever washbasin mixer, with cover plate, without pop-up waste and flex hoses.

Mitigeur de lavabo à encastrer, avec rosace, sans vidage et flexibles.

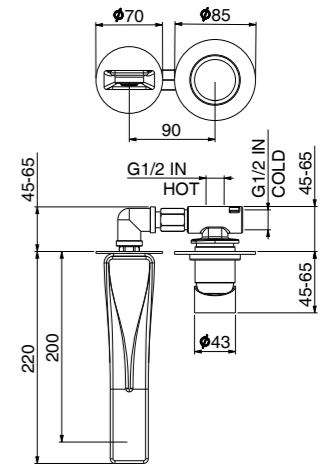
Einhebelmischer Unterputz-Waschtischbatterie, mit Rosette, ohne Ablaufgarnitur und flex Anschlussschläuchen.

Monomando empotrable para lavabo de pared, con placa, sin desagüe ni tubos flexibles.

.015 Acciaio + cromo / Steel + chrome / Acier + chromée / Stahl + verchromt / Acero + cromo

.441 Acciaio + nero / Steel + black / Acier + noir / Stahl + Schwarz / Acero + negro

.741 Acciaio + bianco / Steel + white / Acier + blanc / Stahl + Weiss / Acero + blanco



AC1041015 AC1040015

AC0470000 Ø 35 mm AC038000

NB880101

BOX PCS. 24

Kg. 0,8



Miscelatore monocomando per doccia incasso, con piastra, senza flessibile, doccetta e gancio.

Concealed single lever shower mixer with cover plate, without shower set.

Mitigeur de douche à encastrer avec rosace, sans garniture de douche.

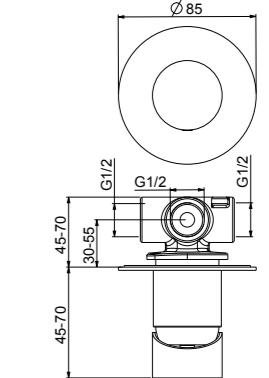
Einhebelmischer Unterputz-Brausebatterie, mit Rosette ohne Brausegarnitur.

Monomando empotrable para ducha, con placa, sin tubo flexible, ducha ni gancho.

.015 Cromo / Chrome / Chromée / Verchromt / Cromo

.560 Nero opaco / Matt black / Noir mat / Matt schwarz / Negro mate

.740 Bianco opaco / Matt white / Blanc mat / Matt Weiss / Blanco mate



AC1040015 Ø 35 mm AC038000

NB860101

BOX PCS. 12

Kg. 2,2



Miscelatore monocomando per vasca incasso con deviatore; senza flessibile, doccetta e gancio di supporto.

Concealed single lever bath mixer with diverter, without shower set.

Mitigeur bain-douche à encastrer avec inverseur, sans garniture de douche.

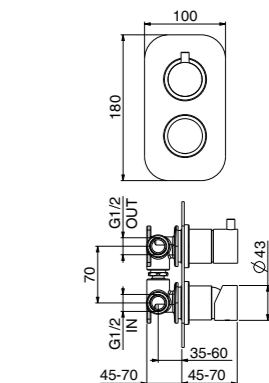
Einhebelmischer Unterputz-Badebatterie mit Umstellung, ohne Brausegarnitur.

Monomando empotrable para bañera, con desviador; sin tubo flexible, rociador ni soporte.

.015 Cromo / Chrome / Chromée / Verchromt / Cromo

.560 Nero opaco / Matt black / Noir mat / Matt schwarz / Negro mate

.740 Bianco opaco / Matt white / Blanc mat / Matt Weiss / Blanco mate



Ø 35 mm AC038000

AC0329000 AC1009015

NB850101

BOX PCS. 5

Kg. 3,5



Miscelatore monocomando per vasca esterno completo con flessibile da 150 cm, doccia anticalcare e supporto.

Single lever bath mixer with shower set complete of hose 150 cm, handshower and holder.

Mitigeur bain-douche complet de flexible 150 cm, douchette anticalcaire et support mural.

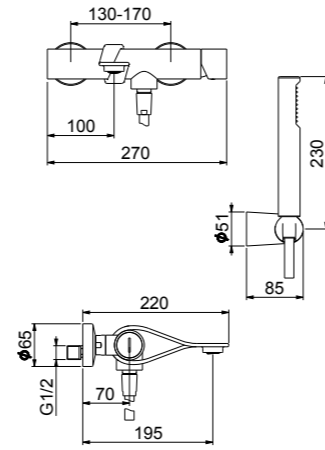
Einhebelmischer Badebatterie mit Brausegarnitur bestehend aus Brauseschlauch 150 cm, Handbrause und Wandhalterung.

Monomando externo para bañera completo, con tubo flexible de 150 cm, ducha antical y soporte.

.015 Acciaio + cromo / Steel + chrome / Acier + chromée / Stahl + verchromt / Acero + cromo

.441 Acciaio + nero / Steel + black / Acier + noir / Stahl + Schwarz / Acero + negro

.741 Acciaio + bianco / Steel + white / Acier + blanc / Stahl + Weiss / Acero + blanco



Ø 35 mm
AC0338000

AC0470000

AC0819015

AC0116

BOX PCS. 12

Kg. 0,8



Kit supporto doccia monogetto e flessibile.

Shower set composed of holder, monospray handshower and flex hose.

Garniture de douche composée de support mural, douchette monojet et flexible.

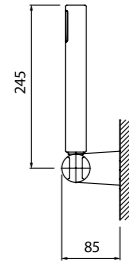
Brausegarnitur bestehend aus Wandhalterung, 1 Funktion Handbrause und Schlauch.

Kit de ducha con soporte, ducha y flexible.

.015 Cromo / Chrome / Chromé / Verchromt / Cromado

.560 Nero opaco / Matt black / Noir mat / Matt schwarz / Negro mate

.740 Bianco opaco / Matt white / Blanc mat / Matt Weiss / Blanco mate



NB870102

BOX PCS. 12

Kg. 2,6



Miscelatore monocomando per doccia esterno; senza flessibile, doccia e gancio di supporto.

Single lever shower mixer without shower set.

Mitigeur de douche sans garniture de douche.

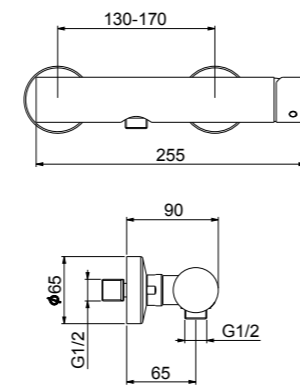
Einhebelmischer Brausebatterie ohne Brausegarnitur.

Monomando externo para ducha, sin tubo flexible, ducha ni gancho de soporte.

.015 Cromo / Chrome / Chromée / Verchromt / Cromado

.560 Nero opaco / Matt black / Noir mat / Matt schwarz / Negro mate

.740 Bianco opaco / Matt white / Blanc mat / Matt Weiss / Blanco mate



Ø 35 mm
AC0338000

AC1039

BOX PCS. 12

Kg. 0,9



Bocca d'erogazione senza deviatore per vasca incasso.

Spout for concealed bath mixer.

Bec pour mitigeur bain/douche encastré.

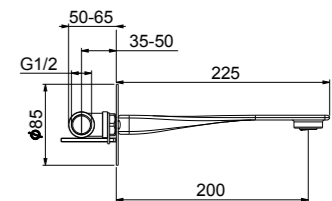
Gussauslauf für Unterputz-Badebatterie.

Boca de erogación sin desviador para bañera empotrable.

.015 Acciaio + cromo / Steel + chrome / Acier + chromée / Stahl + verchromt / Acero + cromo

.441 Acciaio + nero / Steel + black / Acier + noir / Stahl + Schwarz / Acero + negro

.741 Acciaio + bianco / Steel + white / Acier + blanc / Stahl + glänzend / Acero + blanco



AC0470000

AC1041015

NB880601

BOX PCS. 12

Kg. 2,2



Miscelatore monocomando per doccia incasso con deviatore 3 vie.

Concealed single lever shower mixer, with 3-ways diverter.

Mitigeur de douche à encastrer avec inverseur 3 voies.

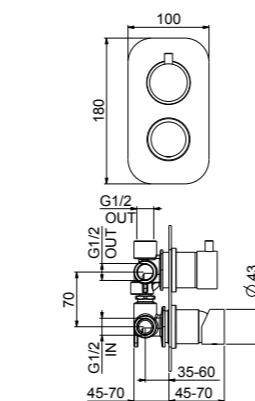
Einhebelmischer Unterputz-Brausebatterie mit 3 Wegeumsteller.

Monomando empotrable para ducha, con desviador 3 vias.

.015 Cromo / Chrome / Chromée / Verchromt / Cromo

.560 Nero opaco / Matt black / Noir mat / Matt schwarz / Negro mate

.740 Bianco opaco / Matt white / Blanc mat / Matt Weiss / Blanco mate



Ø 35 mm
AC0338000

AC0335000

AC1009015