



# o CORAL

Design: BMB Progetti

*BMB*  
PROGETTI



finiture / finishes / finitions / ausföhrungen / acabados

.015  
Cromo  
Chrome  
Chromé  
Verchromt  
Cromado

.560  
Nero opaco  
Mat black  
Noir mat  
Matte schwarz  
Negro mate





CO860101

CO860512

AC1005

CO830401

**CO830101**  
BOX PCS. 12

Kg. 1,4



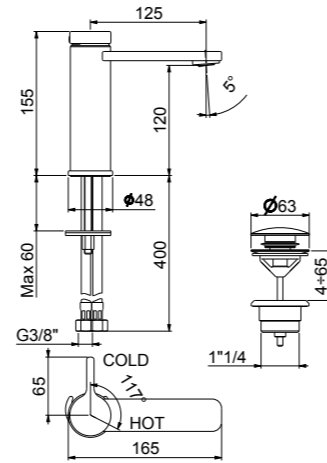
Miscelatore monocomando per lavabo con scarico 1"1/4; con flex inox cm 50 att. 3/8" F.

Single lever washbasin mixer with 1"1/4 pop-up waste, with 3/8" F flex. hoses cm 50.

Mitigeur de lavabo avec vidage automatique 1"1/4 et flexibles d'alimentation cm 50 3/8" F.

Einhebelmischer Waschtischbatterie mit Ablaufgarnitur 1"1/4 und flex. Anschlussschläuchen cm 50 3/8" F.

Monomando para lavabo con desagüe 1"1/4, tubo flexible inoxidable de 50 cm, empalme 3/8" F.



.015 Cromo / Chrome / Chromé / Verchromt / Cromado

.560 Nero opaco / Mat black / Noir mat / Matte schwarz / Negro mate



**CO830102**

**CO830401**  
BOX PCS. 4

Kg. 2



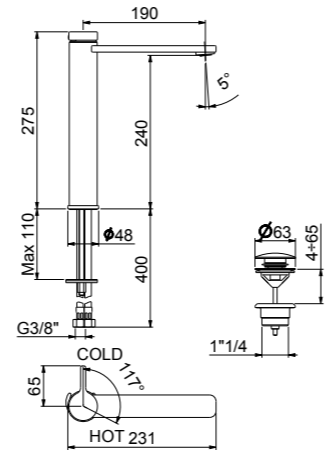
Miscelatore monocomando per lavabo alto con scarico up & down; flex inox cm 70 att. 3/8" F.

High single lever washbasin mixer with up & down pop-up waste, with 3/8" flex. hoses 70 cm.

Mitigeur de lavabo haut avec vidage up & down, flexibles d'alimentation cm 70 3/8" F.

Einhebelmischer Waschtischbatterie, mit hoher Ausführung, mit up & down Ablaufgarnitur, mit Flex. Anschlussschläuchen cm 70 3/8" F.

Monomando para lavabo alto con valvula click-clack, tubo flexible inoxidable de 70 cm, empalme 3/8" F.



.015 Cromo / Chrome / Chromé / Verchromt / Cromado

.560 Nero opaco / Mat black / Noir mat / Matte schwarz / Negro mate



**CO830402**

**CO830606**  
BOX PCS. 4

Kg. 1,6



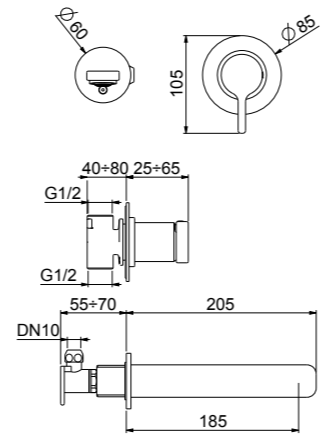
Miscelatore monocomando per lavabo incasso muro, con piastra, senza scarico e flessibili.

Concealed single lever washbasin mixer, with cover plate, without pop-up waste and flex hoses.

Mitigeur de lavabo à encastrer, avec rosace, sans vidage et flexibles.

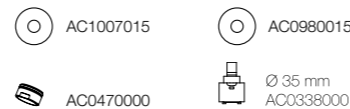
Einhebelmischer Unterputz-Waschtischbatterie, mit Rosette, ohne Ablaufgarnitur und flex Anschlussschläuchen.

Monomando empotrable para lavabo de pared, con placa, sin desagüe ni tubos flexibles.



.015 Cromo / Chrome / Chromé / Verchromt / Cromado

.560 Nero opaco / Mat black / Noir mat / Matte schwarz / Negro mate



**CO840101**  
BOX PCS. 12

Kg. 1,4



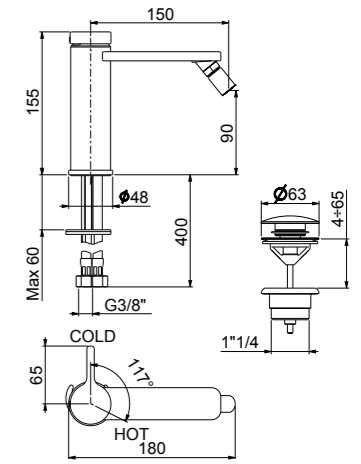
Miscelatore monocomando per bidet con scarico up & down; con flex inox cm 37 att. 3/8" F.

Single lever bidet mixer with up & down pop-up waste, with 3/8" F flex. hoses cm 37.

Mitigeur de bidet avec vidage up & down, flexibles d'alimentation cm 37 3/8" F.

Einhebelmischer Bidetbatterie mit up & down Ablaufgarnitur 1"1/4, mit flex. Anschlussschläuchen cm 37 3/8" F.

Monomando para bidé con desagüe up & down, tubo flexible inoxidable de 37 cm, empalme 3/8" F.



.015 Cromo / Chrome / Chromé / Verchromt / Cromado

.560 Nero opaco / Mat black / Noir mat / Matte schwarz / Negro mate



**CO840102**

**CO880101**  
BOX PCS. 12

Kg. 0,8



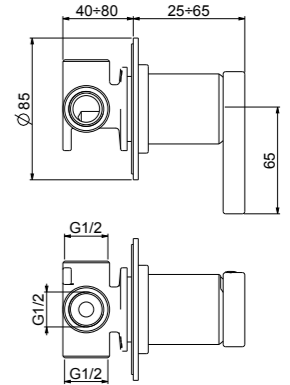
Miscelatore monocomando per doccia incasso, con piastra, senza flessibile, doccetta e gancio.

Concealed single lever shower mixer with cover plate, without shower set.

Mitigeur de douche à encastrer avec rosace, sans garniture de douche.

Einhebelmischer Unterputz-Brausebatterie, mit Rosette ohne Brausegarnitur.

Monomando empotrable para ducha, con placa, sin tubo flexible, ducha ni gancho.



.015 Cromo / Chrome / Chromé / Verchromt / Cromado

.560 Nero opaco / Mat black / Noir mat / Matte schwarz / Negro mate



**CO860101**  
BOX PCS. 12

Kg. 3



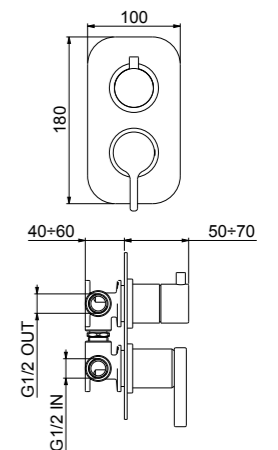
Miscelatore monocomando per vasca incasso con deviatore; senza flessibile, doccetta e gancio di supporto.

Concealed single lever bath mixer with diverter, without shower set.

Mitigeur bain-douche à encastrer avec inverseur, sans garniture de douche.

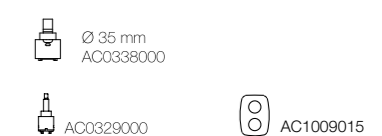
Einhebelmischer Unterputz-Badebatterie mit Umstellung, ohne Brausegarnitur.

Monomando empotrable para bañera, con desviador; sin tubo flexible, rociador ni soporte.



.015 Cromo / Chrome / Chromé / Verchromt / Cromado

.560 Nero opaco / Mat black / Noir mat / Matte schwarz / Negro mate



**CO880601**  
BOX PCS. 12

Kg. 3



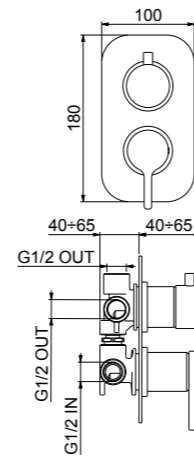
Miscelatore monocomando per doccia incasso, con deviatore 3 vie.

Concealed single lever shower mixer, with 3-ways diverter.

Mitigeur de douche encastré avec inverseur 3 voies.

Einhebelmischer Unterputz-Brausebatterie mit 3 Wegeumsteller.

Monomando empotrable para ducha, con desviador 3 vias.



.015 Cromo / Chrome / Chromé / Verchromt / Cromado

.560 Nero opaco / Mat black / Noir mat / Matte schwarz / Negro mate



**AC1021**

Leva Coral.

Coral handle.

Poignée Coral.

Coral hebel.

Maneta Coral.



.081 Talco



.083 Brina



.084 Arenaria



.085 Cacao



.086 Basalto



.846\_3D

**CO860512**  
BOX PCS. 12

Kg. 3



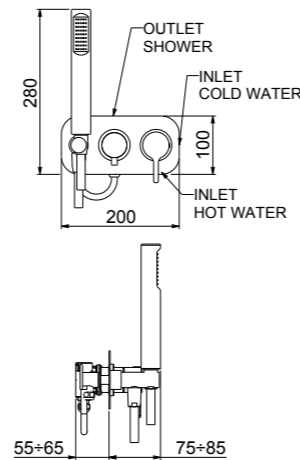
Miscelatore monocomando per vasca incasso, con deviatore, piastra orizzontale, con flessibile, doccetta e gancio di supporto.

Concealed single lever bath mixer with diverter, horizontal cover plate, with shower set.

Mitigeur bain-douche à encastrer avec inverseur, rosace horizontale, avec garniture de douche.

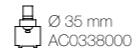
Einhebelmischer Unterputz-Badebatterie mit Umstellung, waagerechte Rosette, mit Brausegarnitur.

Monomando empotrable para bañera, con desviador, placa horizontal, con flexible, ducha ni gancio de soporte.



.015 Cromo / Chrome / Chromé / Verchromt / Cromado

.560 Nero opaco / Mat black / Noir mat / Matte schwarz / Negro mate



**AC1005**  
BOX PCS. 12

Kg. 0,9



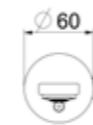
Bocca d'erogazione senza deviatore per vasca incasso.

Spout for concealed bath mixer.

Bec pour mitigeur bain/douche encastré.

Gussauslauf für Unterputz-Badebatterie.

Boca de erogación sin desviador para bañera empotrable.



.015 Cromo / Chrome / Chromé / Verchromt / Cromado

.560 Nero opaco / Mat black / Noir mat / Matte schwarz / Negro mate

