



o CORAL

Design: BMB Progetti



finiture / finishes / finitions / ausföhrungen / acabados

.015 Cromo Chrome Chromé Verchromt Cromado	.560 Nero opaco Matt black Noir mat Matt schwarz Negro mate	.564 Nero opaco + Cromo Matt black + Chrome Noir mat + Chromée Matt schwarz + Verchromt Negro mate + Cromado
---	--	---





CO860101

CO860512

AC1005

CO830401

CO830101
BOX PCS. 12

Kg. 1,4



Miscelatore monocomando per lavabo con scarico up & down con flex inox cm 50 att. 3/8" F.

Single lever washbasin mixer with 1"1/4 pop-up waste, with 3/8" F flex. hoses cm 50.

Mitigeur de lavabo avec vidage automatique 1"1/4 et flexibles d'alimentation cm 50 3/8" F.

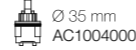
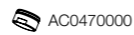
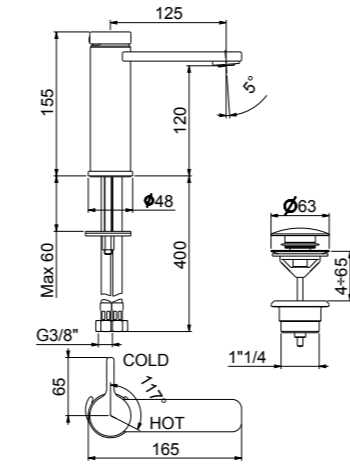
Einhebelmischer Waschtischbatterie mit Ablaufgarnitur 1"1/4 und flex. Anschlussschläuchen cm 50 3/8" F.

Monomando para lavabo con desagüe 1"1/4, tubo flexible inoxidable de 50 cm, empalme 3/8" F.

.015 Cromo / Chrome / Chromé / Verchromt / Cromado

.560 Nero opaco / Mat black / Noir mat / Matt schwarz / Negro mate

.564 Nero opaco-cromo / Matt black-chrome / Noir mat-chromé / Matt schwarz-verchromt / Negro mate-cromado



CO830102

CO830401
BOX PCS. 4

Kg. 2



Miscelatore monocomando per lavabo alto con scarico up & down; flex inox cm 70 att. 3/8" F.

High single lever washbasin mixer with up & down pop-up waste, with 3/8" flex. hoses 70 cm.

Mitigeur de lavabo haut avec vidage up & down, flexibles d'alimentation cm 70 3/8" F.

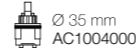
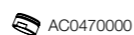
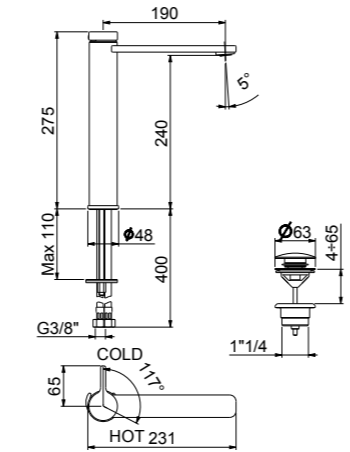
Einhebelmischer Waschtischbatterie, mit hoher Ausführung, mit up & down Ablaufgarnitur, mit Flex. Anschlussschläuchen cm 70 3/8" F.

Monomando para lavabo alto con valvula click-clack, tubo flexible inoxidable de 70 cm, empalme 3/8" F.

.015 Cromo / Chrome / Chromé / Verchromt / Cromado

.560 Nero opaco / Mat black / Noir mat / Matt schwarz / Negro mate

.564 Nero opaco-cromo / Matt black-chrome / Noir mat-chromé / Matt schwarz-verchromt / Negro mate-cromado



CO830402

CO830606
BOX PCS. 4

Kg. 1,6



Miscelatore monocomando per lavabo incasso muro, con piastra, senza scarico e flessibili.

Concealed single lever washbasin mixer, with cover plate, without pop-up waste and flex hoses.

Mitigeur de lavabo à encastrer, avec rosace, sans vidage et flexibles.

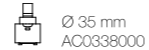
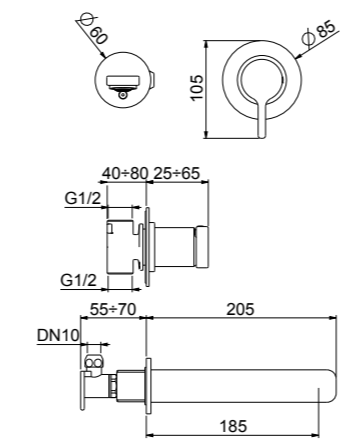
Einhebelmischer Unterputz-Waschtischbatterie, mit Rosette, ohne Ablaufgarnitur und flex Anschlussschläuchen.

Monomando empotrable para lavabo de pared, con placa, sin desagüe ni tubos flexibles.

.015 Cromo / Chrome / Chromé / Verchromt / Cromado

.560 Nero opaco / Mat black / Noir mat / Matt schwarz / Negro mate

.564 Nero opaco-cromo / Matt black-chrome / Noir mat-chromé / Matt schwarz-verchromt / Negro mate-cromado



CO840101
BOX PCS. 12

Kg. 1,4



Miscelatore monocomando per bidet con scarico up & down; con flex inox cm 37 att. 3/8" F.

Single lever bidet mixer with up & down pop-up waste, with 3/8" F flex. hoses cm 37.

Mitigeur de bidet avec vidage up & down, flexibles d'alimentation cm 37 3/8" F.

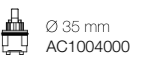
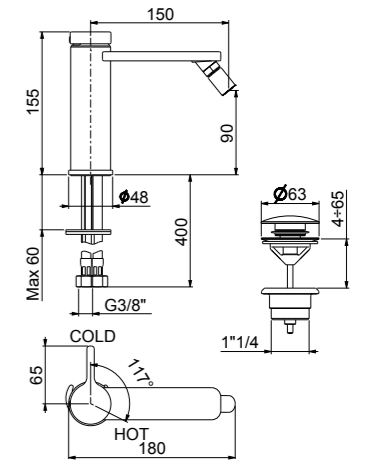
Einhebelmischer Bidetbatterie mit up & down Ablaufgarnitur 1"1/4, mit flex. Anschlussschläuchen cm 37 3/8" F.

Monomando para bidé con desagüe up & down, tubo flexible inoxidable de 37 cm, empalme 3/8" F.

.015 Cromo / Chrome / Chromé / Verchromt / Cromado

.560 Nero opaco / Mat black / Noir mat / Matt schwarz / Negro mate

.564 Nero opaco-cromo / Matt black-chrome / Noir mat-chromé / Matt schwarz-verchromt / Negro mate-cromado



CO840102

CO880101
BOX PCS. 12

Kg. 0,8



Miscelatore monocomando per doccia incasso, con piastra, senza flessibile, doccetta e gancio.

Concealed single lever shower mixer with cover plate, without shower set.

Mitigeur de douche à encastrer avec rosace, sans garniture de douche.

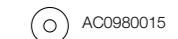
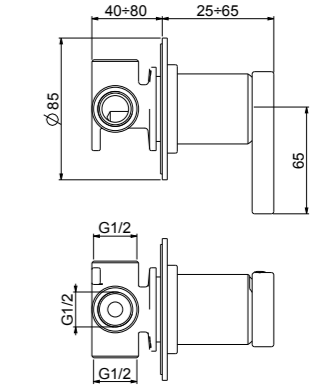
Einhebelmischer Unterputz-Brausebatterie, mit Rosette ohne Brausegarnitur.

Monomando empotrable para ducha, con placa, sin tubo flexible, ducha ni gancho.

.015 Cromo / Chrome / Chromé / Verchromt / Cromado

.560 Nero opaco / Mat black / Noir mat / Matt schwarz / Negro mate

.564 Nero opaco-cromo / Matt black-chrome / Noir mat-chromé / Matt schwarz-verchromt / Negro mate-cromado



CO860101
BOX PCS. 12

Kg. 3



Miscelatore monocomando per vasca incasso con deviatore; senza flessibile, doccetta e gancio di supporto.

Concealed single lever bath mixer with diverter, without shower set.

Mitigeur bain-douche à encastrer avec inverseur, sans garniture de douche.

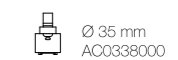
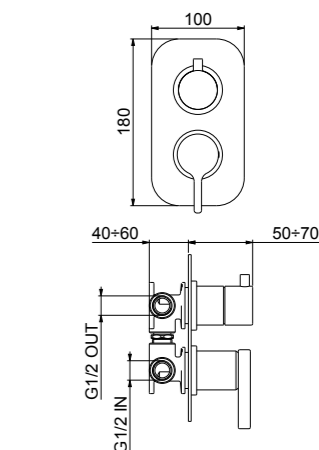
Einhebelmischer Unterputz-Badebatterie mit Umstellung, ohne Brausegarnitur.

Monomando empotrable para bañera, con desviador; sin tubo flexible, rociador ni soporte.

.015 Cromo / Chrome / Chromé / Verchromt / Cromado

.560 Nero opaco / Mat black / Noir mat / Matt schwarz / Negro mate

.564 Nero opaco-cromo / Matt black-chrome / Noir mat-chromé / Matt schwarz-verchromt / Negro mate-cromado



CO880601
BOX PCS. 12

Kg. 3



Miscelatore monocomando per doccia incasso, con deviatore 3 vie.

Concealed single lever shower mixer, with 3-ways diverter.

Mitigeur de douche encastré avec inverseur 3 voies.

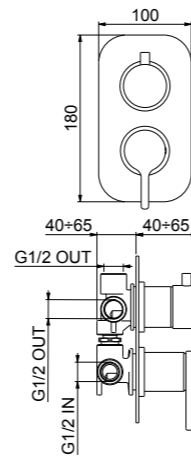
Einhebelmischer Unterputz-Brausebatterie mit 3 Wegeumsteller.

Monomando empotrable para ducha, con desviador 3 vías.

.015 Cromo / Chrome / Chromé / Verchromt / Cromado

.560 Nero opaco / Mat black / Noir mat / Matt schwarz / Negro mate

.564 Nero opaco-cromo / Matt black-chrome / Noir mat-chromé / Matt schwarz-verchromt / Negro mate-cromado



AC1021

Leva Coral.

Coral handle.

Poignée Coral.

Coral Hebel.

Maneta Coral.



.081 Talco



.083 Brina



.084 Arenaria



.085 Cacao



.086 Basalto

CO860512
BOX PCS. 12

Kg. 3



Miscelatore monocomando per vasca incasso, con deviatore, piastra orizzontale, con flessibile, doccia e gancio di supporto.

Concealed single lever bath mixer with diverter, horizontal cover plate, with shower set.

Mitigeur bain-douche à encastrer avec inverseur, rosace horizontal, avec garniture de douche.

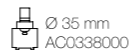
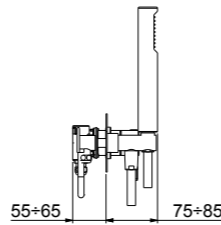
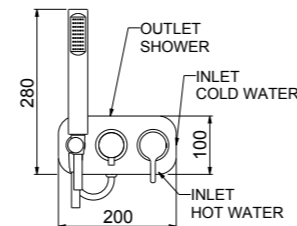
Einhebelmischer Unterputz-Badebatterie mit Umstellung, waagerechte Rosette, mit Brausegarnitur.

Monomando empotrable para bañera, con desviador, placa horizontal, con flexible, ducha y soporte.

.015 Cromo / Chrome / Chromé / Verchromt / Cromado

.560 Nero opaco / Mat black / Noir mat / Matt schwarz / Negro mate

.564 Nero opaco-cromo / Matt black-chrome / Noir mat-chromé / Matt schwarz-verchromt / Negro mate-cromado



AC1005
BOX PCS. 12

Kg. 0,9



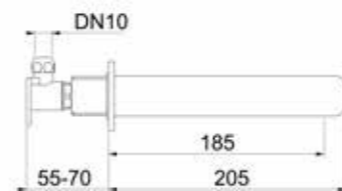
Bocca d'erogazione senza deviatore per vasca incasso.

Spout for concealed bath mixer.

Bec pour mitigeur bain/douche encastré.

Gussauslauf für Unterputz-Badebatterie.

Boca de erogación sin desviador para bañera empotrable.



.015 Cromo / Chrome / Chromé / Verchromt / Cromado

.560 Nero opaco / Mat black / Noir mat / Matt schwarz / Negro mate

.564 Nero opaco-cromo / Matt black-chrome / Noir mat-chromé / Matt schwarz-verchromt / Negro mate-cromado

