




shower set



WO660302

BOX PCS.1

 Kg. 15,2

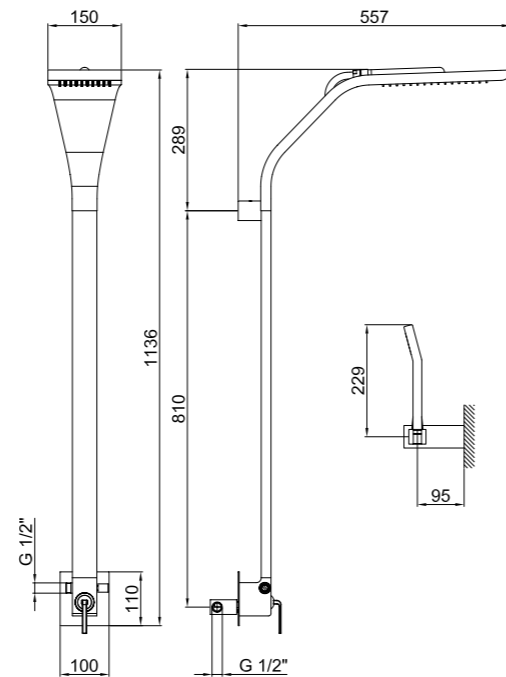
Colonna doccia esterna, con miscelatore monocomando con deviatore, flessibile, supporto, doccia e soffione anticalcare.

External column with shower mixer, diverter, flexible hose, holder, handshower and antiscalc showerhead.

Colonne de douche avec inverseur, flexible, support, douchette et pomme de douche anticalcaire.

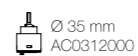
Brausebatterie mit Gleitstange, Umsteller, Brauseschlauch, Wandhalterung, Handbrause und Contra Kalk Metall Fester-Kopfbrause.

Columna de ducha monomando completa de desviador, tubo flexible, soporte, ducha y rociador anticaliza.



.015 Cromo / Chrome / Chromé / Verchromt / Cromado


.564 Nero opaco-cromo / Matt black-chrom Noir mat-chromé / Schwarz matt-chrom Negro mate-cromado



EL980507

BOX PCS.1

 Kg. 6,8

 Kg. 3,2

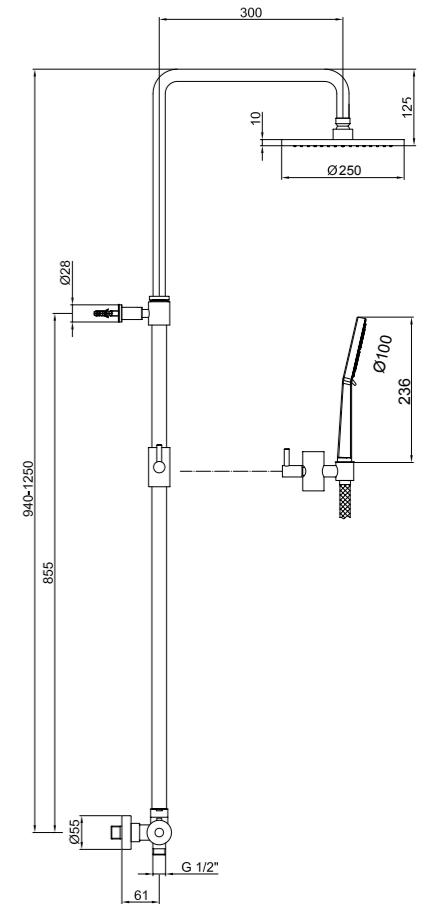
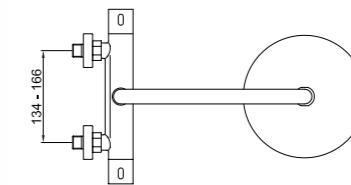
Miscelatore termostatico per doccia esterno, versione completa di colonna, soffione e doccia multifunzione.

Thermostatic shower mixer with column, shower head and multifunction handshower.

Colonne de douche thermostatique avec colonne, pomme de douche et douchette multijet.

Thermostat Brausebatterie mit Brausegleitstange, Brausekopf und Massagehandbrause.

Columna de ducha termostática, versión con columna, rociador y ducha masaje.



.560 Nero opaco / Matt black / Noir mat / Sch Negro mate



EL980507

BOX PCS. 1
 Kg. 6,8
 Kg. 3,2



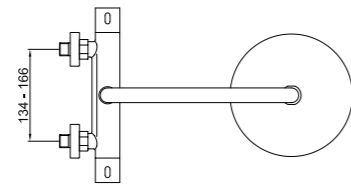
Miscelatore termostatico per doccia esterno, versione completa di colonna, soffione e doccetta monogetto.

Thermostatic shower mixer with column, shower head and monospray handshower.

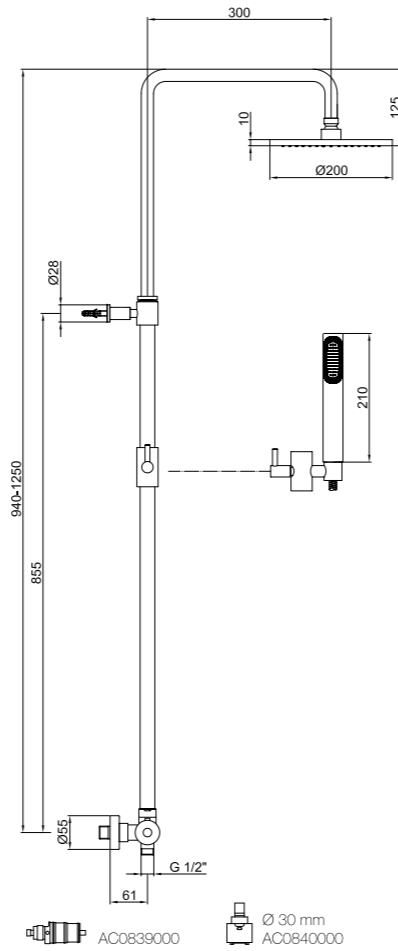
Colonne de douche thermostatique avec colonne, pomme de douche et douchette monojet.

Thermostat Brausebatterie mit Brausegleitstange, Brausekopf und 1 Funktion Handbrause.

Column mostática, versión con columna, rociador



PVC .015 Cromo / Chrome / Chromé / Verchromt / Cromado
 METAL .015 Cromo / Chrome / Chromé / Verchromt / Cromado



AC0839000 Ø 30 mm AC0840000

EL870105

BOX PCS. 1
 Kg. 6,8
 Kg. 3,2



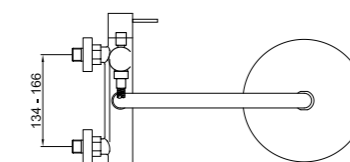
Miscelatore monocomando per doccia esterno, versione completa di colonna, soffione e doccetta monogetto.

Shower mixer with column, shower head and monospray handshower.

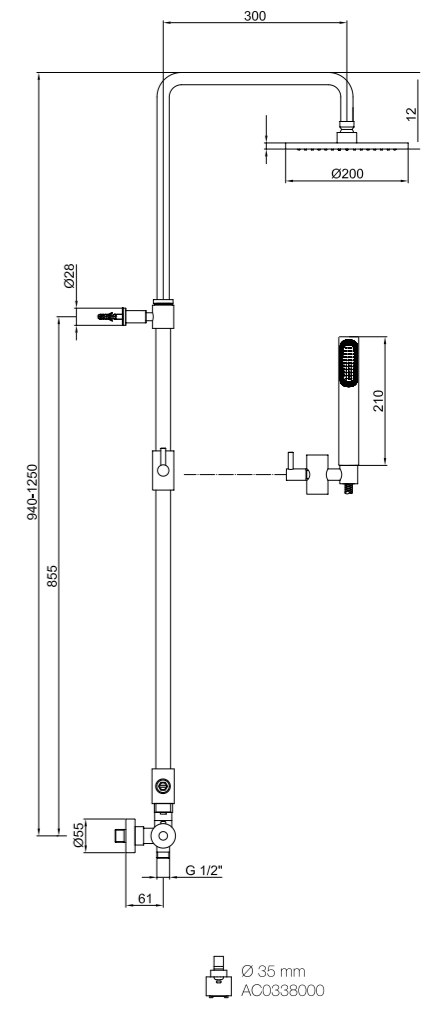
Mitigeur de douche avec colonne, pomme de douche et douchette monojet.

Einhebemischer Brausebatterie mit Brausegleitstange, Brausekopf und 1 Funktion Handbrause.

Monomando externo para ducha, versión con columna, rociador y ducha.



PVC .015 Cromo / Chrome / Chromé / Verchromt / Cromado



Ø 35 mm AC0338000

EL980508

BOX PCS. 1
 Kg. 6,8
 Kg. 3,2



Miscelatore termostatico per doccia esterno, versione con colonna e doccetta monogetto.

Thermostatic shower mixer with column and monospray handshower.

Colonne de douche thermostatique avec colonne et douchette monojet.

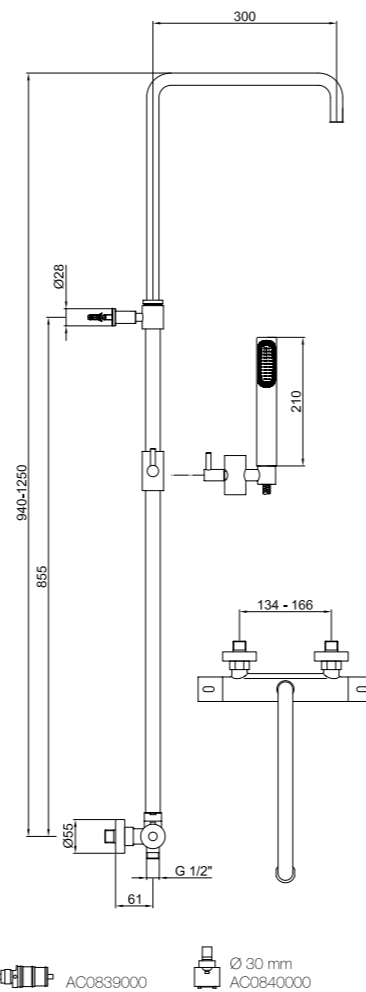
Thermostat Brausebatterie mit Brausegleitstange und 1 Funktion Handbrause.

Column de ducha termostática, versión con columna y ducha.

.015 Cromo / Chrome / Chromé / Verchromt / Cromado

.560 Nero opaco / Mat black / Noir mat / Matte Schwarz / Negro mate

AC1024 Ø20 cm .015 PVC .560 Brass	AC1011 Ø25 cm .015 PVC .560 Brass .015 Steel	AC1010 Ø30 cm .015 PVC .560 Brass .015 Steel
AC1012 25x25 cm .015 PVC .560 Brass .015 Steel	AC1013 30x30 cm .560 Brass .015 Steel	



AC0839000 Ø 30 mm AC0840000

EL870108

BOX PCS. 1
 Kg. 6,8
 Kg. 3,2



Miscelatore monocomando per doccia esterno, versione con colonna e doccetta monogetto.

Shower mixer with column and monospray handshower.

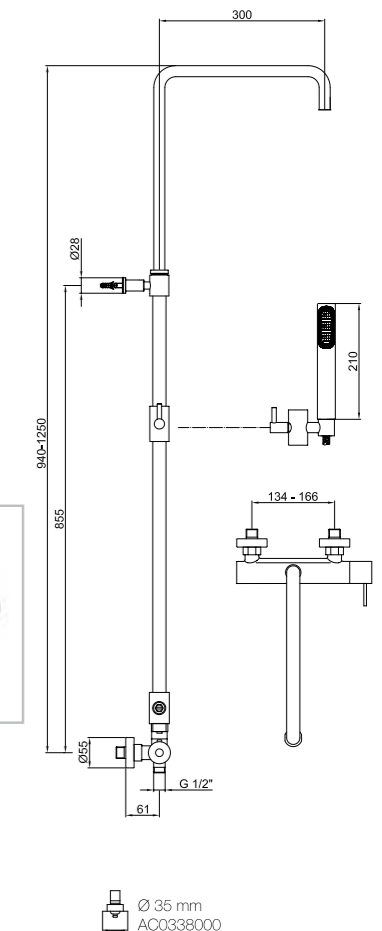
Mitigeur de douche avec colonne et douchette monojet.

Einhebemischer Brausebatterie mit Brausegleitstange und 1 Funktion Handbrause.

Monomando externo para ducha, versión con columna, y ducha.

.015 Cromo / Chrome / Chromé / Verchromt / Cromado

AC1024 Ø20 cm .015 PVC .560 Brass	AC1011 Ø25 cm .015 PVC .560 Brass .015 Steel	AC1010 Ø30 cm .015 PVC .560 Brass .015 Steel
AC1012 25x25 cm .015 PVC .560 Brass .015 Steel	AC1013 30x30 cm .560 Brass .015 Steel	



Ø 35 mm AC0338000

AA980507

BOX PCS. 1

Kg. 6,8

Kg. 2,4



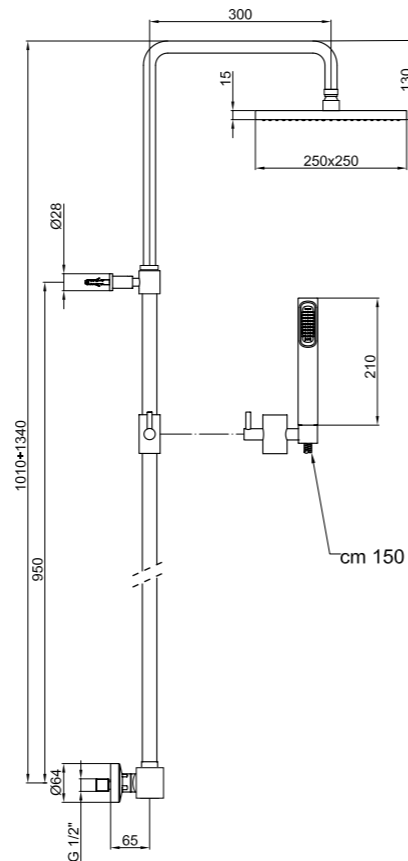
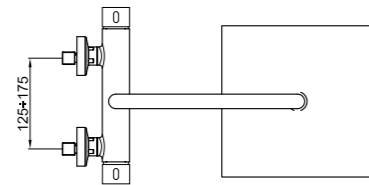
Miscelatore termostatico per doccia esterno, versione completa di colonna, soffione e doccetta monogetto.

Thermostatic shower mixer with column, shower head and monospray handshower.

Colonne de douche thermostatique avec colonne, pomme de douche et douchette monojet.

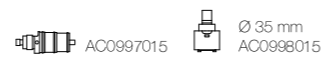
Thermostat Brausebatterie mit Brausegleitstange, Brausekopf und 1 Funktion Handbrause.

Column de ducha termostática, versión con columna, rociador y ducha.



PVC .015 Cromo / Chrome / Chromé / Verchromt / Cromado

STEEL .015 Cromo / Chrome / Chromé / Verchromt / Cromado



AZ870110

BOX PCS. 1

Kg. 6,8

Kg. 2,4



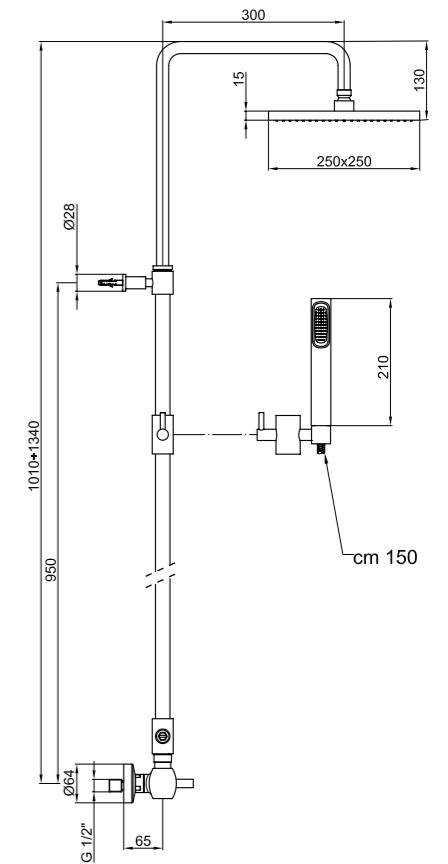
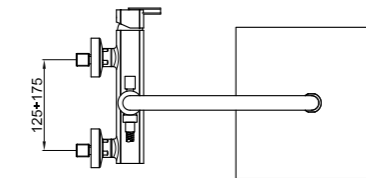
Miscelatore monocomando per doccia esterno, versione completa di colonna, soffione e doccetta monogetto.

Shower mixer with column, shower head and monospray handshower.

Mitigeur de douche avec colonne, pomme de douche et douchette monojet.

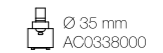
Einhebelmischer Brausebatterie mit Brausegleitstange, Brausekopf und 1 Funktion Handbrause.

Monomando esterno para ducha, versión con columna, rociador y ducha.



PVC .015 Cromo / Chrome / Chromé / Verchromt / Cromado

METAL .015 Cromo / Chrome / Chromé / Verchromt / Cromado



AA980508

BOX PCS. 1

Kg. 6,8

Kg. 2,4



Miscelatore termostatico per doccia esterno, versione con colonna e doccetta monogetto.

Thermostatic shower mixer with column and monospray handshower.

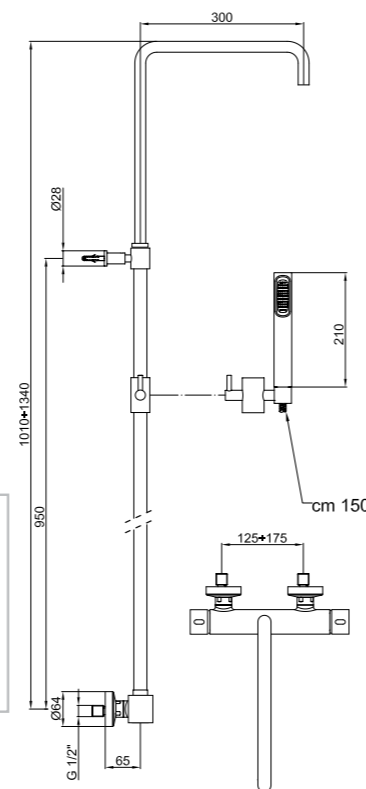
Colonne de douche thermostatique avec colonne et douchette monojet.

Thermostat Brausebatterie mit Brausegleitstange und 1 Funktion Handbrause.

Column de ducha termostática, versión con columna y ducha.

.015 Cromo / Chrome / Chromé / Verchromt / Cromado

AC1024 Ø20 cm .015 PVC .560 Brass	AC1011 Ø25 cm .015 PVC .560 Brass .015 Steel	AC1010 Ø30 cm .015 PVC .560 Brass .015 Steel
AC1012 25x25 cm .015 PVC .560 Brass .015 Steel	AC1013 30x30 cm .560 Brass .015 Steel	



AZ870108

BOX PCS. 1

Kg. 6,8

Kg. 2,4



Miscelatore termostatico per doccia esterno, versione con colonna e doccetta monogetto.

Thermostatic shower mixer with column and monospray handshower.

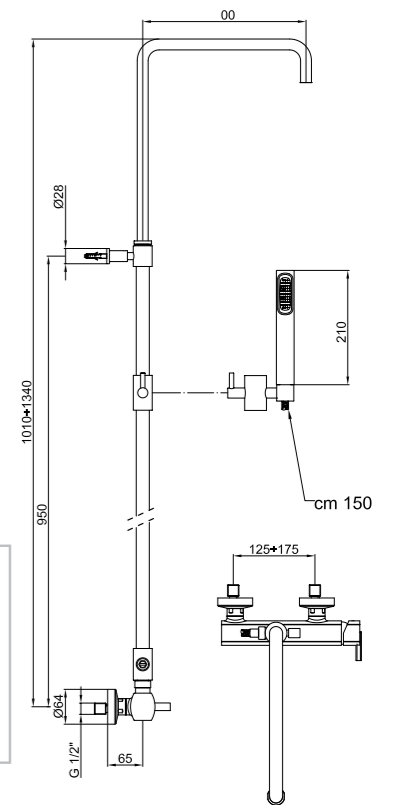
Colonne de douche thermostatique avec colonne et douchette monojet.

Thermostat Brausebatterie mit Brausegleitstange und 1 Funktion Handbrause.

Column de ducha termostática, versión con columna y ducha.

.015 Cromo / Chrome / Chromé / Verchromt / Cromado


AC1024 Ø20 cm .015 PVC .560 Brass	AC1011 Ø25 cm .015 PVC .560 Brass .015 Steel	AC1010 Ø30 cm .015 PVC .560 Brass .015 Steel
AC1012 25x25 cm .015 PVC .560 Brass .015 Steel	AC1013 30x30 cm .560 Brass .015 Steel	



AZ870105

BOX PCS. 1

 Kg. 6,8

 Kg. 2,4



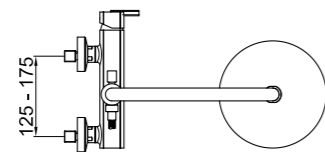
Miscelatore monocomando per doccia esterno, versione completa di colonna, soffione e doccetta monogetto.

Shower mixer with column, shower head and monospray handshower.

Mitigeur de douche avec colonne, pomme de douche et douchette monojet.

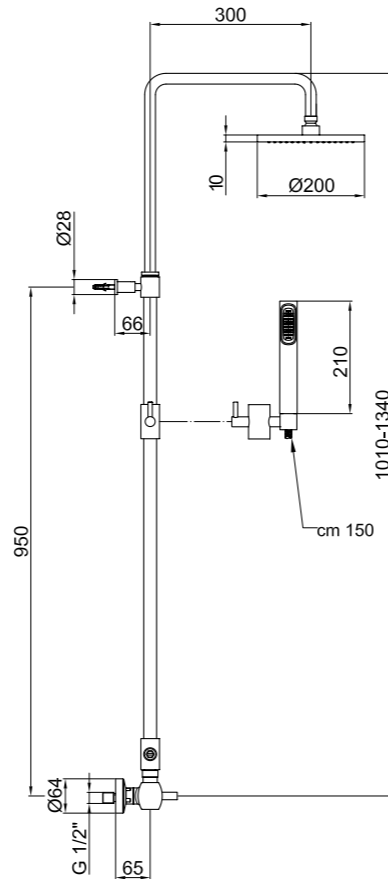
Einhebelmischer Brausebatterie mit Brausegleitstange, Brausekopf und 1 Funktion Handbrause.


Monomando externo para ducha, versión con columna, rociador y ducha.



PVC .015 Cromo / Chrome / Chromé / Verchromt / Cromado

METAL .015 Cromo / Chrome / Chromé / Verchromt / Cromado



 Ø 35 mm
AC0338000

AC0675

BOX PCS. 1

 Kg. 7,6



Colonna doccia esterna con soffione e doccetta monogetto e supporto scorrevole.

External shower column with showerhead, monospray handshower and sliding holder.

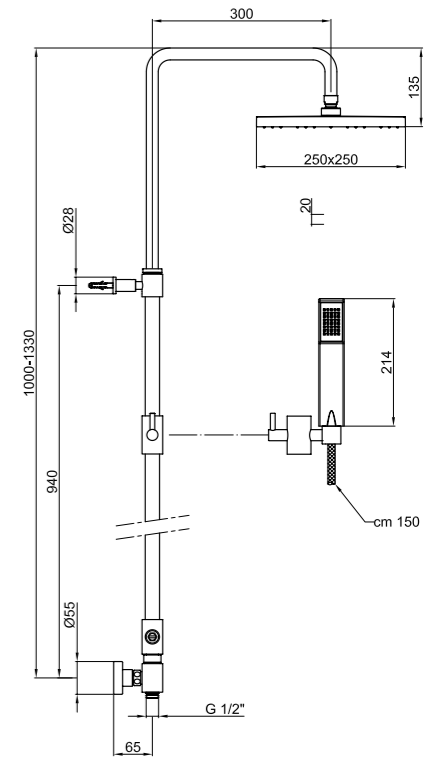
Colonne de douche avec pomme de douche, douchette monojet et support coulissant.

Duschsäule mit Kopfbrause, 1 Funktion Handbrause und Gleithalterung.

Columna ducha con rociador, ducha y soporte móvil.

PVC .015 Cromo / Chrome / Chromé / Verchromt / Cromado

METAL .015 Cromo / Chrome / Chromé / Verchromt / Cromado



AC0729

BOX PCS. 1

 Kg. 7,6



Colonna doccia esterna con soffione e doccetta monogetto e supporto scorrevole.

External shower column with showerhead, monospray handshower and sliding holder.

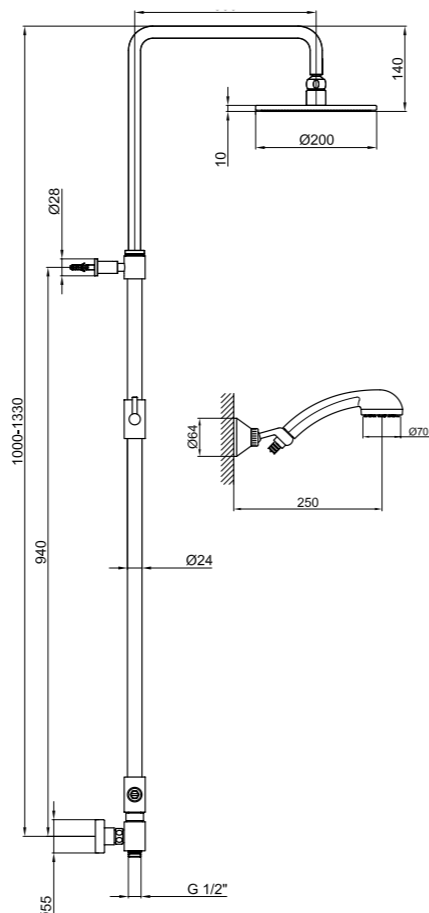
Colonne de douche avec pomme de douche, douchette monojet et support coulissant.

Duschsäule mit Kopfbrause, 1 Funktion Handbrause und Gleithalterung.

Columna ducha con rociador, ducha y soporte móvil.

PVC .015 Cromo / Chrome / Chromé / Verchromt / Cromado

METAL .015 Cromo / Chrome / Chromé / Verchromt / Cromado



EL980102

BOX PCS. 8

 Kg. 3,2



Miscelatore termostatico per doccia esterno, senza flessibile, doccetta e gancio di supporto.

Thermostatic shower mixer without shower set.

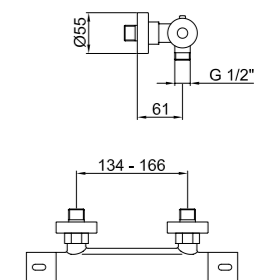
Mitigeur thermostatique douche sans garniture de douche.

Thermostat Brausebatterie ohne Brausegarnitur.

Mezclador termostatico externo para ducha, sin tubo flexible, rociador, ni soporte.

.015 Cromo / Chrome / Chromé / Verchromt / Cromado

.560 Nero opaco / Mat black / Noir mat / Matte schwarz / Negro opaco



 AC0839000

 Ø 30 mm
AC0840000

AC0929

BOX PCS. 6

Kg. 1,4



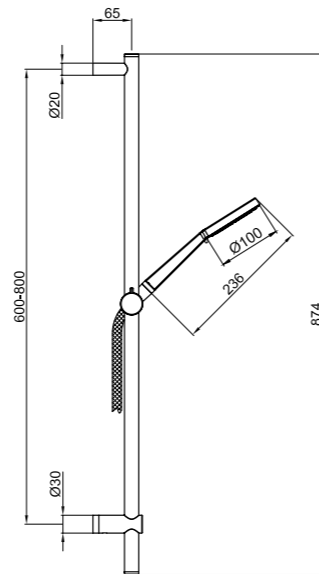
Saliscendi doccia, con doccetta multifunzione.

Sliding rail with multifunction handshower.

Garniture de douche multijet.

Brausegarnitur mit Wandstange und Massagehend brause.

Conjunto de barra reguladora y ducha masaje.



.015 Cromo / Chrome / Chromé / Verchromt / Cromado

AC0384

BOX PCS. 6

Kg. 2,1



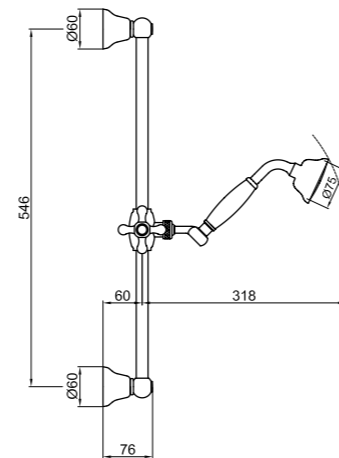
Saliscendi in ottone, con doccetta monogetto.

Brass sliding rail, with monospray handshower.

Barre de douche en laiton, avec douchette monojet.

Messing Wandstange, mit Mono-Wasserstrahl Handbrause.

Conjunto de barra reguladora, y ducha.



.015 Cromo / Chrome / Chromé / Verchromt / Cromado

.010 Oro / Gold / Doré / Gold / Oro

.017 Cromo-Oro / Chrome-Gold / Chromé-Or
Chrom-Gold / Cromo-Oro

.065 Bronzato / Bronze / Bronze / Bronze / Bronze

AC0479

BOX PCS. 6

Kg. 0,8



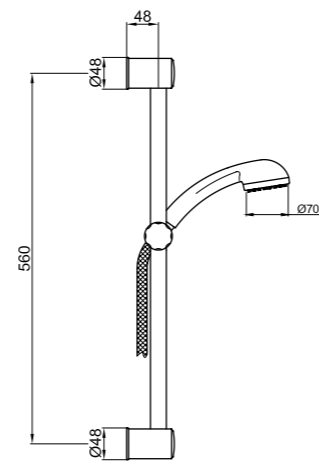
Saliscendi in ottone, con doccetta monogetto.

Brass sliding rail, with monospray handshower.

Barre de douche en laiton, avec douchette monojet.

Messing Wandstange, mit Mono-Wasserstrahl Handbrause.

Conjunto de barra reguladora, y ducha.



.015 Cromo / Chrome / Chromé / Verchromt / Cromado

AC0741

BOX PCS. 1

Kg. 6,5



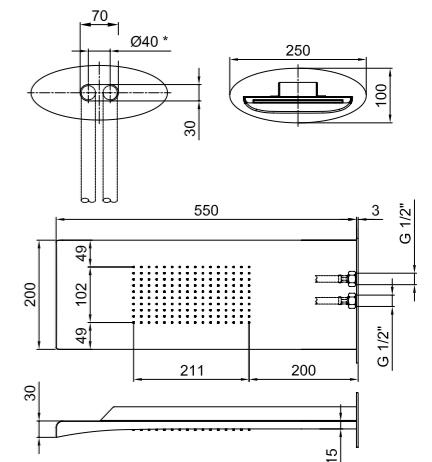
Soffione multifunzione in acciaio INOX lucido fissaggio a parete.

Shiny stainless steel multifunction cascade shower head with wall shower arm.

Pomme de douche multijet cascade en acier inox brillant avec bras de douche mural.

Cascade massagekopfbrause aus glänzenden edelstahl mit wandbrausearm.

Rociador de pared con cascada inox brillo.



* interasse massimo tubi G1/2" F

.845 Acciaio Lucido / Shiny Steel / Acier Brillant
Glänzend Poliert / Acero Brillante**AC0984**

BOX PCS. 1

Kg. 6,5



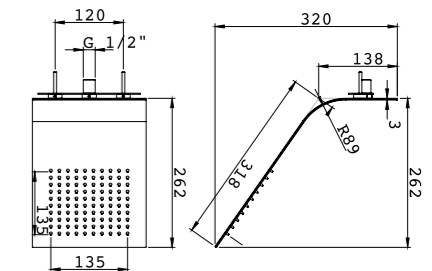
Soffione in acciaio INOX lucido fissaggio a parete.

Shiny stainless steel multifunction cascade shower head with wall shower arm.

Pomme de douche multijet cascade en acier inox brillant avec bras de douche mural.

Cascade massagekopfbrause aus glänzenden edelstahl mit wandbrausearm.

Rociador de pared con cascada inox brillo.

.845 Acciaio Lucido / Shiny Steel / Acier Brillant
Glänzend Poliert / Acero Brillante**AC0844**

BOX PCS. 1

Kg. 5,0



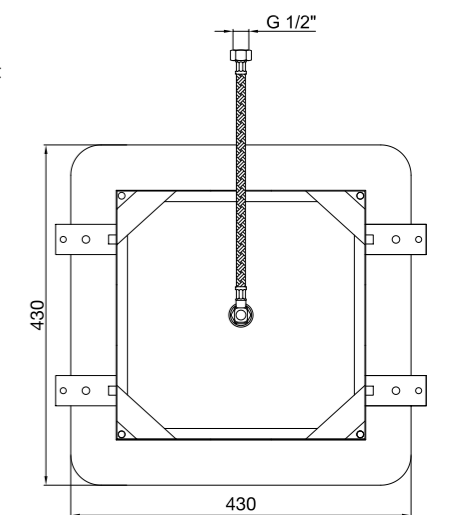
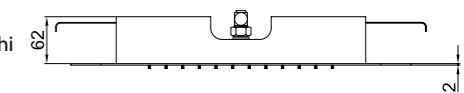
Soffione a soffitto anticalcare in acciaio Innox lucido con attacchi 1/2" F.

Shiny stainless steel antiscaling showerhead with 1/2" connections.

Pomme de douche à plafond anticalcaire en acier Innox brillant avec attaches 1/2\".

Contra Kalk Metall inox Fester-Kopfbrause mit 1/2" Anschluss.

Rociador a techo en Innox brillo, conexión 1/2" F.

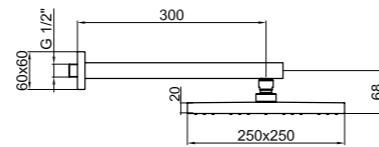
.845 Acciaio Lucido / Shiny Steel / Acier Brillant
Glänzend Poliert / Acero Brillante

AC0392

BOX PCS. 8

 Kg. 1,5

Braccio con soffione snodato.
Shower arm with ball joint and shower head.
Bras de douche avec rotule et pomme de douche.
Brausearm mit Gelenkstück und Brausekopf.
Brazo ducha con rociador con rotula.



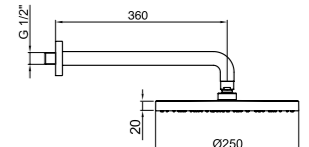
PVC .015 Cromo / Chrome / Chromé / Verchromt / Cromado
METAL .015 Cromo / Chrome / Chromé / Verchromt / Cromado

AC0398

BOX PCS. 6

 Kg. 2,6

Braccio con soffione snodato.
Shower arm with ball joint and shower head.
Bras de douche avec rotule et pomme de douche.
Brausearm mit Gelenkstück und Brausekopf.
Brazo ducha con rociador con rotula.



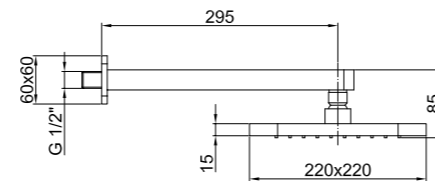
PVC .015 Cromo / Chrome / Chromé / Verchromt / Cromado
METAL .015 Cromo / Chrome / Chromé / Verchromt / Cromado

AC0843

BOX PCS. 8

 Kg. 1,5

Soffione con braccio.
Shower head with arm.
Pomme de douche avec bras de douche.
Kopfbrause mit Brausearm.
Brazo ducha con rociador.



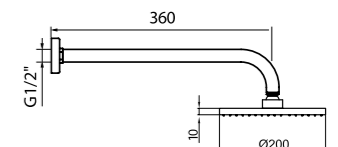
PVC .015 Cromo / Chrome / Chromé / Verchromt / Cromado
METAL .015 Cromo / Chrome / Chromé / Verchromt / Cromado

AC0013

BOX PCS. 8

 Kg. 1,5

Braccio con soffione snodato.
Shower arm with ball joint and shower head.
Bras de douche avec rotule et pomme de douche.
Brausearm mit Gelenkstück und Brausekopf.
Brazo ducha con rociador con rotula.



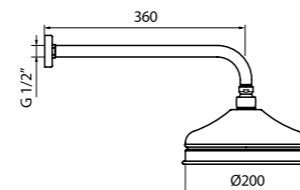
PVC .015 Cromo / Chrome / Chromé / Verchromt / Cromado
METAL .015 Cromo / Chrome / Chromé / Verchromt / Cromado

AC0014

BOX PCS. 8

 Kg. 1,3

Soffione in ottone con braccio.
Brass Shower head with arm.
Pomme de douche en laiton avec bras de douche.
Metall Brausekopf mit Brausearm.
Brazo ducha de latón con rociador anticalcáreo.



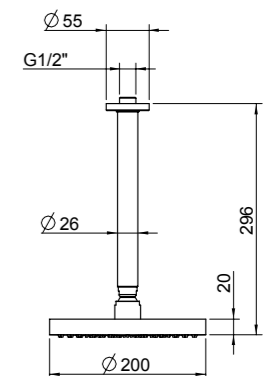
.065 Bronzato / Bronze / Bronze / Bronze / Bronze
.010 Oro / Gold / Doré / Gold / Oro
.017 Cromo-Oro / Chrome-Gold / Chromé-Or
Chrom-Gold / Cromo-Oro
METAL .015 Cromo / Chrome / Chromé / Verchromt / Cromado

AC0940

BOX PCS. 8

 Kg. 1,5

Soffione con braccio a soffitto.
Fixed showerhead with ceiling arm.
Pomme de douche avec bras à plafond.
Kopfbrause und mit Deckenanschluss.
Rociador con brazo a techo.

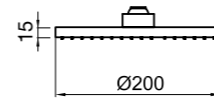


PVC .015 Cromo / Chrome / Chromé / Verchromt / Cromado
METAL .015 Cromo / Chrome / Chromé / Verchromt / Cromado
METAL .980 Oro rosa / Pink gold / Or rosée / Roségold / Oro rosa

AC1024



Soffione Ø200 mm.
 Ø200 mm shower head.
 Pomme de douche Ø200 mm.
 Kopfbrause Ø200 mm.
 Rociador Ø200 mm.



PVC .015	Cromo / Chrome / Chromé / Verchromt / Cromado	15 mm
BRASS .560	Nero opaco / Mat black / Noir mat / Matte schwarz / Negro mate	8 mm

AC1011



Soffione Ø250 mm.
 Ø250 mm shower head.
 Pomme de douche Ø250 mm.
 Kopfbrause Ø250 mm.
 Rociador Ø250 mm.

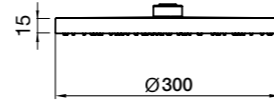


PVC .015	Cromo / Chrome / Chromé / Verchromt / Cromado	15 mm
BRASS .560	Nero opaco / Mat black / Noir mat / Matte schwarz / Negro mate	8 mm
STEEL .015	Cromo / Chrome / Chromé / Verchromt / Cromado	4 mm

AC1010



Soffione Ø300 mm.
 Ø300 mm shower head.
 Pomme de douche Ø300 mm.
 Kopfbrause Ø300 mm.
 Rociador Ø300 mm.

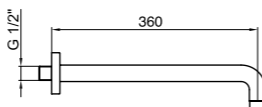


PVC .015	Cromo / Chrome / Chromé / Verchromt / Cromado	15 mm
BRASS .560	Nero opaco / Mat black / Noir mat / Matte schwarz / Negro mate	8 mm
STEEL .015	Cromo / Chrome / Chromé / Verchromt / Cromado	4 mm

AC1022



Braccio doccia.
 Shower arm.
 Bras de douche.
 Brazo ducha.

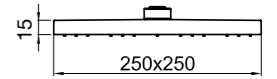


.015	Cromo / Chrome / Chromé / Verchromt / Cromado
.560	Nero opaco / Mat black / Noir mat / Matte schwarz / Negro mate

AC1012



Soffione 250x250 mm.
 250x250 mm shower head.
 Pomme de douche 250x250 mm.
 Kopfbrause 250x250 mm.
 Rociador 250x250 mm.

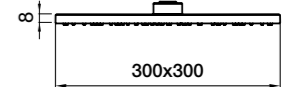


PVC .015	Cromo / Chrome / Chromé / Verchromt / Cromado	15 mm
BRASS .560	Nero opaco / Mat black / Noir mat / Matte schwarz / Negro mate	8 mm
STEEL .015	Cromo / Chrome / Chromé / Verchromt / Cromado	4 mm

AC1013



Soffione 300x300 mm.
 300x300 mm shower head.
 Pomme de douche 300x300 mm.
 Kopfbrause 300x300 mm.
 Rociador 300x300 mm.

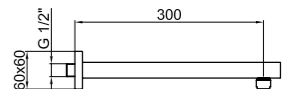


BRASS .560	Nero opaco / Mat black / Noir mat / Matte schwarz / Negro mate	8 mm
STEEL .015	Cromo / Chrome / Chromé / Verchromt / Cromado	4 mm

AC1025



Braccio doccia.
 Shower arm.
 Bras de douche.
 Brazo ducha.



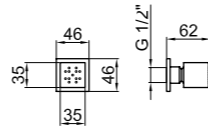
.015	Cromo / Chrome / Chromé / Verchromt / Cromado
.560	Nero opaco / Mat black / Noir mat / Matte schwarz / Negro mate

AC0333
BOX PCS. 12

Kg. 0,3



Soffioncino laterale quadro con limitatore portata 6 l/min.
Lateral squared body jet with 6l/min flow rate.
Jet latéral carré avec limiteur de débit 6 l/min.
Seitliche eckige Düse mit 6l/min Wassermengebegrenzer.
Ducha lateral cuadrado con limitador de caudal 6 l/min



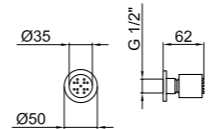
.015 Cromo / Chrome / Chromé / Verchromt / Cromado

AC0320
BOX PCS. 12

Kg. 0,3



Soffioncino laterale cilindrico con limitatore portata 6 l/min.
Lateral cylindrical body jet with 6l/min flow rate.
Jet latéral cylindrique avec limiteur de débit 6 l/min.
Seitliche zylindrische Düse mit 6l/min Wassermengebegrenzer.
Ducha lateral cilíndrica con limitador de caudal 6 l/min.



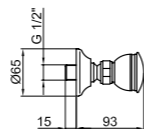
.015 Cromo / Chrome / Chromé / Verchromt / Cromado

AC0393
BOX PCS. 12

Kg. 0,3



Soffioncino laterale rotondo con limitatore portata 6 l/min.
Lateral round body jet with 6l/min flow rate.
Jet latéral ronde avec limiteur de débit 6 l/min.
Seitliche runde Düse mit 6l/min Wassermengebegrenzer.
Ducha lateral ronda con limitador de caudal 6 l/min.



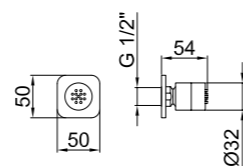
.015 Cromo / Chrome / Chromé / Verchromt / Cromado
.017 Cromo-Oro / Chrome-Gold / Chromé-Or
Chrom-Gold / Cromo-Oro
.010 Oro / Gold / Doré / Gold / Oro
.065 Bronzato / Bronze / Bronze / Bronze / Bronze

AC0845
BOX PCS. 8

Kg. 1,9



Soffioncino esterno cilindrico con rosone quadro.
Lateral cylindrical body jet with square plate.
Jet latéral de forme cylindrique avec rosace carrée.
Seitliche zylindrische Düse mit eckiger Rosette.
Jet de ducha orientable.



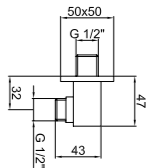
.015 Cromo / Chrome / Chromé / Verchromt / Cromado

AC0337
BOX PCS. 12

Kg. 0,2



Curva da incasso per presa acqua quadrata, attacchi da 1/2" M.
Wall elbow 1/2" M connection.
Coude de sortie, attache 1/2" M.
Unterputz-Anschlusswinkel 1/2" M.
Curva de encastre para toma de agua, juntas de 1/2" M.



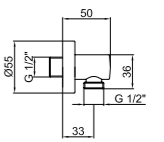
.015 Cromo / Chrome / Chromé / Verchromt / Cromado

AC0344
BOX PCS. 12

Kg. 0,2



Curva da incasso per presa acqua, attacchi da 1/2" M.
Wall elbow 1/2" M connection.
Coude de sortie, attache 1/2" M.
Unterputz-Anschlusswinkel 1/2" M.
Curva de encastre para toma de agua, juntas de 1/2" M.



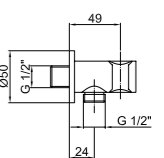
.015 Cromo / Chrome / Chromé / Verchromt / Cromado
.010 Oro / Gold / Doré / Gold / Oro
.065 Bronzato / Bronze / Bronze / Bronze / Bronze

AC0478
BOX PCS. 12

Kg. 0,2



Curva da incasso per presa acqua, attacchi da 1/2" M.
Wall elbow 1/2" M connection.
Coude de sortie, attache 1/2" M.
Unterputz-Anschlusswinkel 1/2" M.
Curva de encastre para toma de agua, juntas de 1/2" M.



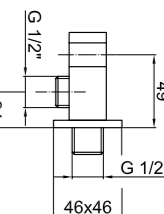
.015 Cromo / Chrome / Chromé / Verchromt / Cromado

AC0354
BOX PCS. 12

Kg. 0,2



Curva da incasso per presa acqua, attacchi da 1/2" M.
Wall elbow 1/2" M connection.
Coude de sortie, attache 1/2" M.
Unterputz-Anschlusswinkel 1/2" M.
Curva de encastre para toma de agua, juntas de 1/2" M.



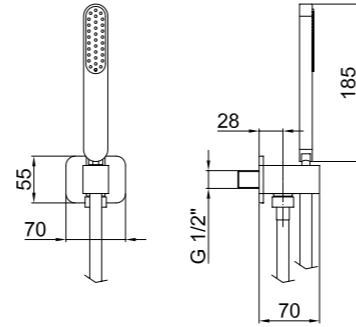
.015 Cromo / Chrome / Chromé / Verchromt / Cromado

AC0847
BOX PCS. 8

Kg. 1,9



Kit supporto doccetta monogetto e flessibile con presa acqua.
Shower set composed of holder, mono spray hand shower, flex hose and wall elbow.
Garniture de douche composée de support mural, douchette monojet, flexible et coude de sortie.
Brausegarnitur bestehend aus Wandhalterung, 1 Funktion Handbrause, Schlauch und Anschlusswinkel.
Kit de ducha con soporte, ducha, tubo flexible y toma de agua.



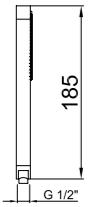
.015 Cromo / Chrome / Chromé / Verchromt / Cromado

AC0927
BOX PCS. 12

Kg. 0,3



Doccetta monogetto.
Monospray Handshower.
Douchette mono-jet.
Mono-Wasserstrahl Handbrause.
Ducha.



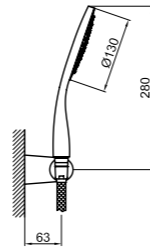
.015 Cromo / Chrome / Chromé / Verchromt / Cromado

AC0764
BOX PCS. 12

Kg. 0,5



Kit supporto doccetta multifunzione e flessibile.
Shower set composed of holder, multifunction handshower and flex hose.
Garniture de douche composée de support mural, douchette multijet et flexible.
Brausegarnitur bestehend aus Wandhalterung, Massagehandbrause und Schlauch.
Kit de ducha con soporte, ducha masaje y flexible.



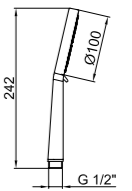
.015 Cromo / Chrome / Chromé / Verchromt / Cromado

AC0916
BOX PCS. 12

Kg. 0,3



Doccetta multifunzione.
Multifunction handshower.
Douchette multijet.
Massagehandbrause.
Ducha masaje.



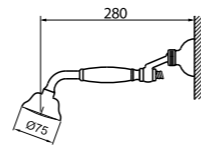
.015 Cromo / Chrome / Chromé / Verchromt / Cromado

AC0704
BOX PCS. 12

Kg. 0,8



Kit supporto doccetta monogetto e flessibile.
Shower set composed of holder, monospray handshower and flex hose.
Garniture de douche composée de support mural, douchette monojet et flexible.
Brausegarnitur bestehend aus Wandhalterung, 1 Funktion Handbrause und Schlauch.
Kit de ducha con soporte, ducha y flexible.



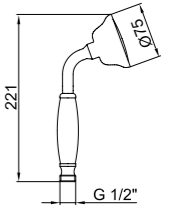
.015 Cromo / Chrome / Chromé / Verchromt / Cromado
.017 Cromo-Oro / Chrome-Gold / Chromé-Or
Chrom-Gold / Cromo-Oro
.010 Oro / Gold / Doré / Gold / Oro
.065 Bronzato / Bronze / Bronze / Bronze / Bronze

AC0428
BOX PCS. 12

Kg. 0,5



Doccetta monogetto.
Monospray Handshower.
Douchette mono-jet.
Mono-Wasserstrahl Handbrause.
Ducha.



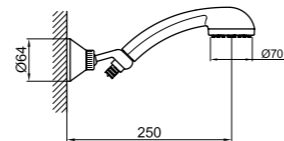
.015 Cromo / Chrome / Chromé / Verchromt / Cromado
.010 Oro / Gold / Doré / Gold / Oro
.065 Bronzato / Bronze / Bronze / Bronze / Bronze

AC0389
BOX PCS. 12

Kg. 0,6



Kit supporto doccetta monogetto e flessibile.
Shower set composed of holder, monospray handshower and flex hose.
Garniture de douche composée de support mural, douchette mono-jet et flexible.
Brausegarnitur bestehend aus Wandhalterung, Mono-Wasserstrahl Handbrause und Schlauch.
Kit de ducha con soporte, ducha y flexible.



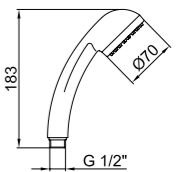
.015 Cromo / Chrome / Chromé / Verchromt / Cromado

AC0429
BOX PCS. 12

Kg. 0,2



Doccetta monogetto.
Monospray Handshower.
Douchette mono-jet.
Mono-Wasserstrahl Handbrause.
Ducha.



.015 Cromo / Chrome / Chromé / Verchromt / Cromado

AC0114

BOX PCS. 12

Kg. 1,0



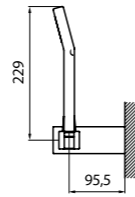
Kit supporto doccetta monogetto e flessibile.

Shower set composed of holder, monospray handshower and flex hose.

Garniture de douche composée de support mural, douchette monojet et flexible.

Brausegarnitur bestehend aus Wandhalterung, 1 Funktion Handbrause und Schlauch.

Kit de ducha con soporte, ducha y flexible.



.015 Cromo / Chrome / Chromé / Verchromt / Cromado

AC0116

BOX PCS. 12

Kg. 0,8



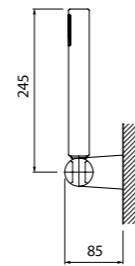
Kit supporto doccetta monogetto e flessibile.

Shower set composed of holder, monospray handshower and flex hose.

Garniture de douche composée de support mural, douchette monojet et flexible.

Brausegarnitur bestehend aus Wandhalterung, 1 Funktion Handbrause und Schlauch.

Kit de ducha con soporte, ducha y flexible.



.015 Cromo / Chrome / Chromé / Verchromt / Cromado

AC0982

BOX PCS. 12

Kg. 1,0



Kit supporto doccetta monogetto e flessibile con presa acqua.

Shower set composed of holder, mono spray hand shower, flex hose and wall elbow.

Garniture de douche composée de support mural, douchette monojet, flexible et coude de sortie.

Brausegarnitur bestehend aus Wandhalterung, 1 Funktion Handbrause, Schlauch und Anschlusswinkel.

Kit de ducha con soporte, ducha, tubo flexible y toma de agua.



.010 Oro / Gold / Doré / Gold / Oro

.015 Cromo / Chrome / Chromé / Verchromt / Cromado

.980 Oro rosa / Pink gold / Or rosée / Roségold / Oro rosa

.985 Grafite / Graphite / Graphit / Graphit / Grafito

AC0426

BOX PCS. 12

Kg. 0,2



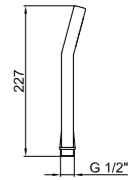
Doccetta monogetto.

Monospray Handshower.

Douchette mono-jet.

Mono-Wasserstrahl Handbrause.

Ducha.



.015 Cromo / Chrome / Chromé / Verchromt / Cromado

AC0425

BOX PCS. 12

Kg. 0,2



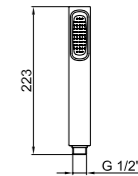
Doccetta monogetto.

Monospray Handshower.

Douchette mono-jet.


Mono-Wasserstrahl Handbrause.

Ducha.



.015 Cromo / Chrome / Chromé / Verchromt / Cromado

AC0440
BOX PCS. 12


 Kg. 0,3



Gancio duplex con snodo.
Shower holder with ball joint.
Support mural avec rotule.
Wandhalterung mit Gelenkstück.
Soporte orientable.

.015 Cromo / Chrome / Chromé / Verchromt / Cromado

AC0441
BOX PCS. 12

 Kg. 0,4




Gancio duplex con snodo e presa acqua.
Shower holder with water outlet.
Support mural avec prise d'eau.
Wandhalterung mit Anschluß.
Gancho dúplex articulado y toma de agua.

.015 Cromo / Chrome / Chromé / Verchromt / Cromado

.010 Oro / Gold / Doré / Gold / Oro

AC0442
BOX PCS. 16

 Kg. 0,3




Flessibile in ottone cm 150 attacco conico da 1/2" F.
Metal hose cm 150 conic/knurled, 1/2".
Flexible métallique cm 150, écrou conique 1/2".
Metall-Brauseschlauch cm. 150, 1/2".
Tubo flexible de latón, longitud 150 cm, conexión cónica de 1/2" F.

.015 Cromo / Chrome / Chromé / Verchromt / Cromado

.010 Oro / Gold / Doré / Gold / Oro
Chromo-oro / Chrome-gold / Chromé-or

.017 Chrom-gold / Cromo-oro
.065 Bronzato / Bronze / Bronze / Bronze / Bronze

AC0443
BOX PCS. 16

 Kg. 0,3



Flessibile in gomma grigia cm 150 attacco conico da 1/2" F.
Grey rubber flexible hose cm 150, 1/2" F. conic connection.
Flexible en caoutchouc gris cm 150, écrou conique 1/2" F.
Grauer Gummi Brauseschlauch cm. 150, 1/2" F Anschluss.
Tubo flexible de plástico, longitud 150cm, conexión cónica de 1/2" F.

.015 Cromo / Chrome / Chromé / Verchromt / Cromado

AC0436
BOX PCS. 12

 Kg. 0,4



Gancio duplex con snodo.
Shower holder with ball joint.
Support mural avec rotule.
Wandhalterung mit Gelenkstück.
Soporte orientable.

.015 Cromo / Chrome / Chromé / Verchromt / Cromado

AC0437
BOX PCS. 12

 Kg. 0,2



Gancio duplex con snodo.
Shower holder with ball joint.
Support mural avec rotule.
Wandhalterung mit Gelenkstück.
Soporte orientable.

.015 Cromo / Chrome / Chromé / Verchromt / Cromado

AC0438
BOX PCS. 12

 Kg. 0,2



Gancio duplex con snodo.
Shower holder with ball joint.
Support mural avec rotule.
Wandhalterung mit Gelenkstück.
Soporte orientable.

.015 Cromo / Chrome / Chromé / Verchromt / Cromado

AC0439
BOX PCS. 12

 Kg. 0,3



Gancio duplex in ottone con snodo.
Brass Shower holder with ball joint.
Support mural métallique avec rotule.
Metall Wandhalterung mit Gelenkstück.
Soporte de latón orientable.

.015 Cromo / Chrome / Chromé / Verchromt / Cromado

.010 Oro / Gold / Doré / Gold / Oro

.017 Chromo-oro / Chrome-gold / Chromé-or
Chrom-gold / Cromo-oro

.065 Bronzato / Bronze / Bronze / Bronze / Bronze