



WOLO

Design: Massimiliano Settimelli

finiture / finishes / finitions / ausföhrungen / acabados

.015
Cromo
Chrome
Chromé
Verchromt
Cromado

.564
Nero Opaco-Cromo
Matt Black-Chrome
Noir Mat-Chromé
Schwarz Matt-Chrom
Negro Mate-Cromado





WO66302

WO830101

WO830101

BOX PCS. 8

Kg. 1,9



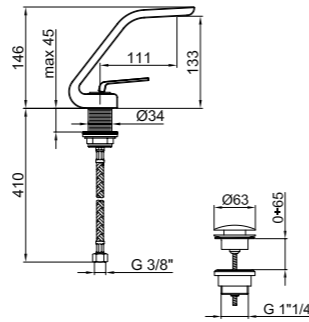
Miscelatore monocomando per lavabo con scarico up & down; con flex inox cm 37 att. 3/8" F.

Single lever washbasin mixer with up & down pop-up waste, with 3/8" F flex. hoses cm 37.

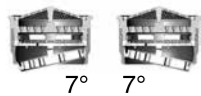
Mitigeur de lavabo avec vidage up & down, flexibles d'alimentation cm 37 3/8" F.

Einhebelmischer Waschtischbatterie mit up & down Ablaufgarnitur, mit flex. Anschlusschläuchen cm 37 3/8" F.

Monomando para lavabo con valvula click-clack, tubo flexible inoxidable de 37 cm, empalme 3/8" F.



SPECIAL AERATOR



7°

7°

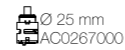
WO830102

.015 Cromo / Chrome / Chromé / Verchromt / Cromado

.564 Nero Opaco-Cromo / Matt Black-Chrom Noir Mat-Chromé / Schwarz Matt-Chrom Negro Mate-Cromado



flex AC0446



Ø 25 mm AC0267000



AC0470000



AC0753

WO830607

BOX PCS. 8

Kg. 2,7



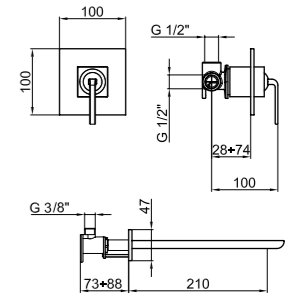
Miscelatore monocomando per lavabo incasso muro, con piastra, senza scarico e flessibili.

Concealed single lever washbasin mixer, with cover plate, without pop-up waste and flex hoses.

Mitigeur de lavabo à encastrer, avec rosace, sans vidage et flexibles.

Einhebelmischer Unterputz-Waschtischbatterie, mit Rosette, ohne Ablaufgarnitur und flex Anschlusschläuchen.

Monomando empotrable para lavabo de pared, con placa, sin desagüe ni tubos flexibles.



.015 Cromo / Chrome / Chromé / Verchromt / Cromado

.564 Nero Opaco-Cromo / Matt Black-Chrom Noir Mat-Chromé / Schwarz Matt-Chrom Negro Mate-Cromado



Ø 35 mm AC0312000



AC0470000



AC0327

WO830401

BOX PCS. 8

Kg. 2,3



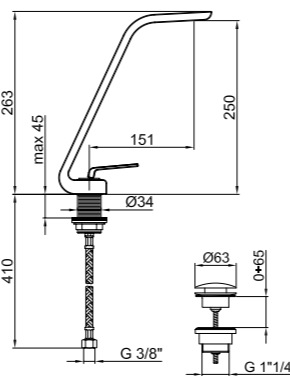
Miscelatore monocomando per lavabo alto con scarico up & down; flex inox cm 37 att. 3/8" F.

High single lever washbasin mixer with up & down pop-up waste, with flex. hose 37 cm.

Mitigeur de lavabo haut avec vidage up & down, flexibles d'alimentation cm 37 3/8" F.

Einhebelmischer Waschtischbatterie, mit hoher Ausführung, mit up & down Ablaufgarnitur, mit Flex. Anschlusschläuchen cm 37 3/8" F.

Monomando para lavabo alto con valvula click-clack, tubo flexible inoxidable de 37 cm, empalme 3/8" F.



SPECIAL AERATOR



7°

7°

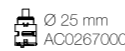
WO830402

.015 Cromo / Chrome / Chromé / Verchromt / Cromado

.564 Nero Opaco-Cromo / Matt Black-Chrom Noir Mat-Chromé / Schwarz Matt-Chrom Negro Mate-Cromado



flex AC0446



Ø 25 mm AC0267000



AC0470000



AC0753

WO660302

BOX PCS. 1

Kg. 15,0



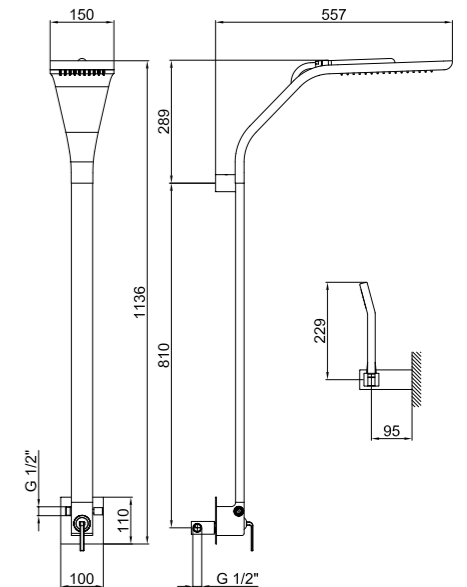
Colonna doccia esterna, con miscelatore monocomando con deviatore, flessibile, supporto, doccia e soffione anticalcare.

External column with shower mixer, diverter, flexible hose, holder, handshower and antiscald showerhead.

Colonne de douche avec inverseur, flexible, support, douchette et pomme de douche anticalcaire.

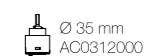
Brausebatterie mit Gleitstange, Umsteller, Brauseschlauch, Wandhalterung, Handbrause und Contra Kalk Metall Fester-Kopfbrause.

Column de ducha monomando completa de desviador, tubo flexible, soporte, ducha y rociador anticaliza.



.015 Cromo / Chrome / Chromé / Verchromt / Cromado

.564 Nero Opaco-Cromo / Matt Black-Chrom Noir Mat-Chromé / Schwarz Matt-Chrom Negro Mate-Cromado



Ø 35 mm AC0312000

WO840101

BOX PCS. 8

Kg. 1,9



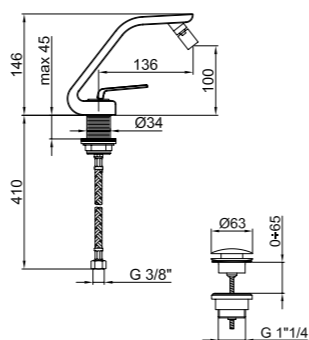
Miscelatore monocomando per bidet con scarico up & down; con flex inox cm 37 att. 3/8" F.

Single lever bidet mixer with up & down pop-up waste, with 3/8" F flex. hoses cm 37.

Mitigeur de bidet avec vidage up & down, flexibles d'alimentation cm 37 3/8" F.

Einhebelmischer Bidetbatterie mit up & down Ablaufgarnitur 1" 1/4, mit flex. Anschlusschläuchen cm 37 3/8" F.

Monomando para bidé con desagüe up & down, tubo flexible inoxidable de 37 cm, empalme 3/8" F.



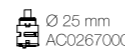
WO840102

.015 Cromo / Chrome / Chromé / Verchromt / Cromado

.564 Nero Opaco-Cromo / Matt Black-Chrom Noir Mat-Chromé / Schwarz Matt-Chrom Negro Mate-Cromado



flex AC0446



Ø 25 mm AC0267000



AC0467015



AC0753

WO850101

BOX PCS. 4

Kg. 4,2



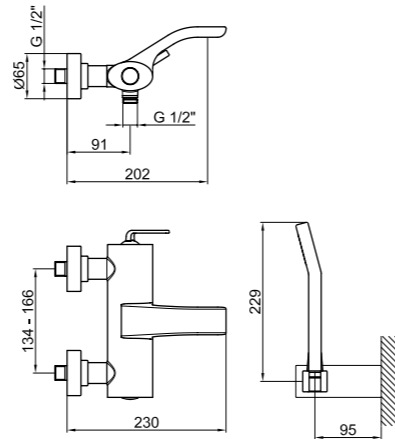
Miscelatore monocomando per vasca esterno completo con flessibile da 150 cm, doccetta anticalcare e supporto.

Single lever bath mixer with shower set complete of hose 150 cm, handshower and holder.

Mitigeur bain-douche complet de flexible 150 cm, douchette et support mural.

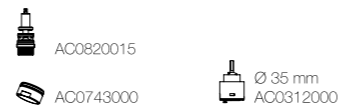
Einhebelmischer Badebatterie mit Brausegarnitur bestehend aus Brauseschlauch 150 cm, Handbrause und Wandhalterung.

Monomando esterno para bañera completo, con tubo flexible de 150 cm, ducha a prueba de incrustaciones y soporte.



.015 Cromo / Chrome / Chromé / Verchromt / Cromado

.564 Nero Opaco-Cromo / Matt Black-Chrom Noir Mat-Chromé / Schwarz Matt-Chrom Negro Mate-Cromado



+ € 15,00

WO980201

BOX PCS. 4

Kg. 4,8



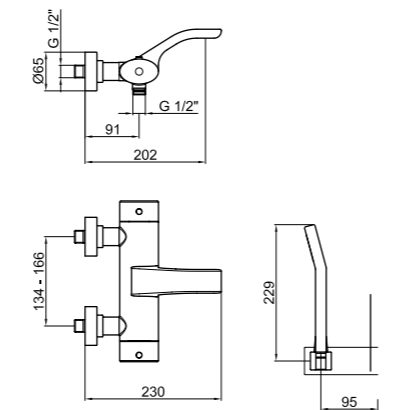
Miscelatore termostatico per vasca esterno con flessibile, doccetta e gancio di supporto.

Thermostatic bath mixer with shower set.

Mitigeur thermostatique bain-douche avec garniture de douche.

Thermostat Badebatterie mit Brausegarnitur.

Mezclador termostático externo para bañera con tubo flexible, rociador y soporte.



.015 Cromo / Chrome / Chromé / Verchromt / Cromado

.564 Nero Opaco-Cromo / Matt Black-Chrom Noir Mat-Chromé / Schwarz Matt-Chrom Negro Mate-Cromado



WO850701

BOX PCS. 4

Kg. 5,2



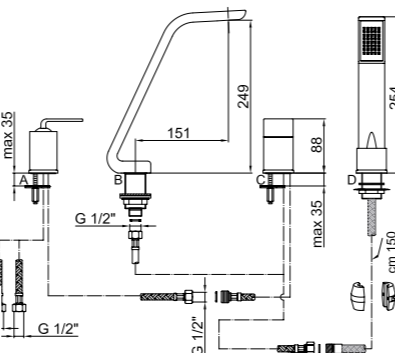
Gruppo per bordo vasca 4 fori completo con flessibile da 150 cm e doccetta.

4-holes deck mounted bath mixer complete of hose 150 cm and handshower.

Mitigeur bain-douche 4-trous, flexible 150 cm et douchette.

4-Loch-Wannenrandarmatur mit Metallbrauseschlauch 150 cm. und Handbrause.

Grupo para borde de bañera, 4 orificios, con tubo flexible, longitud 150 cm y ducha.



.015 Cromo / Chrome / Chromé / Verchromt / Cromado

.564 Nero Opaco-Cromo / Matt Black-Chrom Noir Mat-Chromé / Schwarz Matt-Chrom Negro Mate-Cromado



Diametro foratura pannello vasca A-B-C-D = 35 mm
Massimo spessore pannello vasca 35 mm

Diameter of the bath deck drilling A-B-C-D = 35 mm
Largest thickness of the bath deck 35 mm

Diamètre perçage du bord de la baignoire A-B-C-D=35 mm
Maximum épaisseur du bord de la baignoire 35 mm

Bohrungsdurchmesser der Wannenrandarmatur A-B-C-D=35 mm
Grosste Dicke der Wannenrandarmatur 35 mm

Diámetro agujero borde de bañera A-B-C-D = 35 mm
Máximo espesor borde de bañera 35 mm

WO860101

BOX PCS. 8

Kg. 2,4



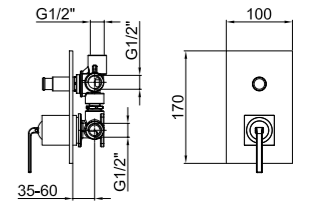
Miscelatore monocomando per vasca incasso, con deviatore automatico e piastra; senza flessibile, doccetta e gancio di supporto.

Concealed single lever bath mixer with automatic diverter, cover plate, without shower set.

Mitigeur bain-douche à encastrer avec inverseur automatique, rosace, sans garniture de douche.

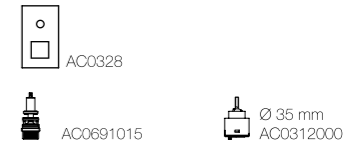
Einhebelmischer Unterputz-Badebatterie mit Umstellung, Rosette, ohne Brausegarnitur.

Monomando empotrable para bañera, con desviador automático, placa, sin tubo flexible, ducha ni gancho de soporte.



.015 Cromo / Chrome / Chromé / Verchromt / Cromado

.564 Nero Opaco-Cromo / Matt Black-Chrom Noir Mat-Chromé / Schwarz Matt-Chrom Negro Mate-Cromado



AC0324

BOX PCS. 12

Kg. 1,2



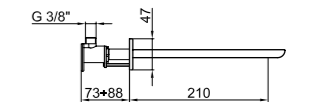
Bocca d'erogazione senza deviatore per vasca incasso.

Spout for concealed bath mixer.

Bec pour mitigeur bain/douche encastré.

Gussauslauf für Unterputz-Badebatterie.

Boca de erogación sin desviador para bañera empotrable.



.015 Cromo / Chrome / Chromé / Verchromt / Cromado

.564 Nero Opaco-Cromo / Matt Black-Chrom Noir Mat-Chromé / Schwarz Matt-Chrom Negro Mate-Cromado



WO880101

BOX PCS. 8

Kg. 1,6



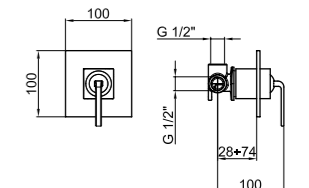
Miscelatore monocomando per doccia incasso, con piastra, senza flessibile, doccetta e gancio.

Concealed single lever shower mixer with cover plate, without shower set.

Mitigeur de douche à encastrer avec rosace, sans garniture de douche.

Einhebelmischer Unterputz-Brausebatterie, mit Rosette ohne Brausegarnitur.

Monomando empotrable para ducha, con placa, sin tubo flexible, ducha ni gancho.



.015 Cromo / Chrome / Chromé / Verchromt / Cromado

.564 Nero Opaco-Cromo / Matt Black-Chrom Noir Mat-Chromé / Schwarz Matt-Chrom Negro Mate-Cromado

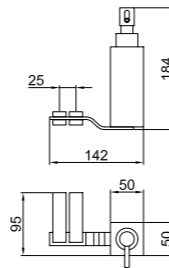


WO500201
BOX PCS. 10

Kg. 1,5



Portasapone liquido in ottone.
Brass soap dispenser.
Distributeur de savon en laiton.
Seifenspender aus Messing.
Dosificador de gel de laton.



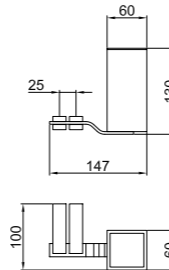
.015 Cromo / Chrome / Chromé / Verchromt / Cromado

WO500301
BOX PCS. 10

Kg. 1,0



Portabicchiere in ottone.
Tumbler holder in brass.
Porte verre en laiton.
Becherhalter aus Messing.
Portavaso de laton.



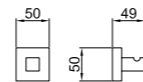
.015 Cromo / Chrome / Chromé / Verchromt / Cromado

WO500401
BOX PCS. 12

Kg. 0,5



Appendino in ottone.
Hook in brass.
Peignoir en laiton.
Haken aus Messing.
Gancho en latón.



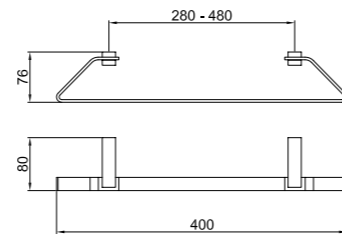
.015 Cromo / Chrome / Chromé / Verchromt / Cromado

WO500501 cm 40
box pcs. 4

Kg. 1,4



Porta asciugamano in ottone.
Brass towel holder.
Porte serviette en laiton.
Handtuchhalter aus Messing.
Toallero de laton.



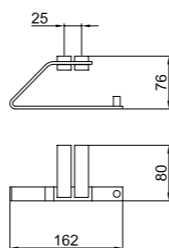
.015 Cromo / Chrome / Chromé / Verchromt / Cromado

WO500801
BOX PCS. 10

Kg. 0,9



Porta rotolo.
Toilet roll holder.
Support en laiton pour papier rouleaux.
Toilettenpapierhalter aus Messing.
Portarrollo de laton.



.015 Cromo / Chrome / Chromé / Verchromt / Cromado

